

INHALTSVERZEICHNIS

Fassung 1.0 vom Januar 2011

Einleitung
Beschreibung
Technische Daten
Aufhängesystem
Beschleunigungssystem
Gurtzeug
Flugpraxis und Flugeigenschaften
Abstiegshilfen
Extrem Flugmanöver
Materialien
Wartung
Entsorgung
2-Jahrescheck
Zulassungen
Natur und Landwirtschaftverträgliches Verhalten
Schlusswort
Leinenplan
Tragegurte
Nachprüfprotokoll

Einleitung

Wir gratulieren Dir zum Kauf Deines neuen skywalk POISON3 und möchten uns für Dein Vertrauen bedanken. Wir sind sicher, dass Du jede Flugminute mit Deinem skywalk POISON3 genießen wirst. Damit Du Dich von Anfang an mit Deinem neuen Schirm wohl fühlst, empfehlen wir Dir, diese Betriebsanleitung aufmerksam zu lesen.

So lernst Du Deinen skywalk POISON3 schnell und umfassend kennen. Diese Betriebsanleitung gibt Dir Tipps zum sicheren Fliegen, sodass Du über einen langen Zeitraum viel Freude mit Deinem neuen POISON3 haben wirst. Für Anregungen, Fragen oder Kritik sind wir jederzeit offen! Rufe uns an oder schicke uns eine E-Mail oder Fax.

Das skywalk Team steht Dir gerne jederzeit für Auskünfte zur Verfügung.

Dein skywalk Team

Beschreibung

Ein skywalk POISON steht seit seiner Einführung für höchste Leistung und maximale Innovation. Auch die 3. Generation des POISON führt diese Tradition fort.

Der skywalk POISON3 verbindet einen sehr hohen Sicherheitsstandard in der LTF/EN D Klasse in Verbindung mit außerordentlichen Leistungsdaten.

Somit schließt der POISON3 nahtlos an die positiven Eigenschaften seines Vorgängers an.

Spezielles Augenmerk wurde neben maximaler Leistung auf einen sehr hohen Wohlfühlfaktor gelegt.

Dieser ist entscheidend dafür, ob die Pilotengruppe die maximale Leistung des Gerätes erfliegen kann.

Das Handling, wenn auch nicht zum Akrofliegen entwickelt, muss hervorragend sein, denn nur wenn der Pilot den Schirm perfekt in jeglichen Flugbedingungen in der Hand hat, kann er das Leistungspotential voll ausschöpfen.

Die Leistung des POISON3 setzt Maßstäbe und dafür haben wir alles aus heutiger Sicht technisch machbare umgesetzt: Reinrassiger 3 Leiner, unummantelte Leinen mit Loop sleeves,

Zugentlastungsbänder, optimiertes Profil, Radius und Outline, ein weiterentwickelter Tragegurt, JET FLAPS....sind ein paar Merkmale wie technisch innovativ der POISON3 an den Start geht.

Nur durch ständiges Weiterentwickeln ist es möglich, immer wieder an der Spitze der Entwicklung zu stehen und nicht hinterher zu hinken.

Natürlich konnten wir, wie schon in all unseren anderen Modellen auf die JET FLAPS nicht verzichten.

Diese werden immer wichtiger, um die Sicherheit bei so hoher Streckung für den Piloten zu gewährleisten. Mehr Streckung bedeutet bei eher kleineren Flächen auch weniger Flügeltiefe und damit eigentlich kürzere Steuerwege. Das prädestiniert den POISON3 für die JET FLAPS!

Der POISON3 spricht den ambitionierten Streckenjäger, Wettkampfpiloten aber auch Aufsteiger aus der LTF 2/2-3 in die EN D Klasse an.

Technische Daten

Achtung:

DAS TYPENSCHILD IST AUF DIE INNENSEITE DES STABILOS GEDRUCKT. DIE ZULASSUNGSPLAKETTE BEFINDET SICH IN EINER TASCHE AN DER MITTLEREN PROFILRIPPE. DATUM UND PILOT DES ERSTFLUGS SIND EINZUTRAGEN. DIE ZULASSUNGSPLAKETTE MUSS IN DEUTSCHLAND AM SCHIRM ANGEBRACHT SEIN. IST KEINE PLAKETTE ANGEBRACHT, SO MUSS DAS skywalk SIEGEL SICHTBAR SEIN. DIESES SIEGEL BESTÄTIGT DASS DAS GERÄT MIT DEM BEI DER ZULASSUNGSTELLE GEPRÜFTEN MUSTER BAUGLEICH IST. FEHLT DAS SIEGEL, SO IST DAVON AUSZUGEHEN, DASS ES SICH UM EINEN PROTOTYP HANDELT DER NICHT GEPRÜFT IST.

Aufhängesystem

Alle Leinen am POISON3 sind unummantelt. Um die Leistung des Gleitschirms weiter zu optimieren, wurden die Leinen in ihrer Stärke auch bis in Detail an die jeweiligen Belastungen angepasst.

An den Verbindungen wurden die Leinen doppelt gespleisst um den, an diesen Stellen erhöhten Belastungen, noch besser Stand zu halten.

Der POISON3 besitzt ein reinrassiges 3-Leinersystem, das heißt er verfügt nur über 3 Leinenebenen. 3 A, 3 B, 3 C sowie 1 Stabiloleine.

Ds bedeutet auch, dass er nur A, B und C Aufhängepunkte besitzt.

Der skywalk POISON3 hat je Seite 7 Tragegurte.

> Die A-Leinen führen zum A-Tragegurt.

> Die B3-Leinen führen zum B3 Tragegurt, die B2-Leine führt zum B2 Tragegurt, die B1 Leine sowie die Stabiloleine führen zum B1-Tragegurt.

> Die C3-Leinen führen zum C3 Tragegurt, die C2-Leine führt zum C2 Tragegurt, die C1-Leine führt zum C1- Tragegurt.

Schematische Zeichnungen der Tragegurte auf den Seiten am Schluss.

Wichtiger Sicherheitshinweis:

GENERELL IST BEIM FLIEGEN MIT EINEM GLEITSCHIRM MAXIMALE VORSICHT ANGEBRACHT. WIR ERINNERN DICH DARAN, DASS DU EINEN GLEITSCHIRM AUF EIGENES RISIKO FLIEGST UND DIR ALS PILOT DIE SICHERSTELLUNG DER FLUGFÄHIGKEIT DEINES GLEITSCHIRMS VOR JEDEM FLUG OBLIEGT.

Der skywalk POISON3 darf nicht geflogen werden:

> außerhalb des minimal und maximal zulässigen Startgewichts

> mit Motor

> im Regen, bei Schneefall, bei extrem turbulenten Wetterbedingungen oder starkem Wind

> in Wolken oder Nebel (Sichtflug)

> bei ungenügender Erfahrung oder Ausbildung des Piloten

Jeder Pilot trägt die Verantwortung für seine eigene Sicherheit selbst und muss dafür Sorge tragen, dass sein Lufffahrzeug (Gleitschirm) vor jedem Start auf seine Lufttüchtigkeit überprüft und ordnungsgemäß gewartet wurde. Der skywalk POISON3 darf nur unter Einhaltung der gesetzlichen Bestimmungen der jeweiligen Länder geflogen werden.

Der skywalk POISON3 hat bereits während seiner Produktion mehrere sorgfältige Qualitätskontrollen durchlaufen. Vor seiner Auslieferung wird er nochmals einer Stückprüfung unterzogen.

Beschleunigungssystem:

Der skywalk POISON3 kann mit einem Fuß- Beschleunigungssystem ausgestattet werden. Das Beschleunigungssystem wirkt auf die A-, die 3 B-, die C3 und C2-Gurte. In der Ausgangsstellung sind alle Gurte gleich lang. Der POISON3 hat aufgrund des 3- Leinersystem einen sehr effizienten Beschleunigerweg.

Bei Betätigung verkürzen sich die A, B und C Gurte. Wie stark, ist auf den Zeichnungen auf Seite -- zu erkennen. Jede Schirmgröße hat einen speziellen Tragegurt sowie optimierte Beschleunigerlängen.

Beschleuniger Montage

An den meisten handelsüblichen Gurtzeugen sind Rollen für das Beschleunigungssystem angebracht. Die Beschleunigerleinen werden von vorne durch die Rollen am Gurtzeug nach oben geführt und in der richtigen Länge mit den Brummel-Haken verbunden.

Bei richtiger Einstellung der Beschleunigerleinen ist mit angewinkelten Beinen die erste Stufe des Beschleunigers während des Fluges leicht zu erreichen und andererseits durch Strecken der Beine in der 2-ten Stufe der gesamte Trimmweg nutzbar. Vor dem Start werden die Verbindungshaken (Schraubschäkel oder Brummels) vom Fußbeschleuniger und vom Beschleunigungssystem am Tragegurt zusammengehängt. Es ist darauf zu achten, dass die Beschleunigerleine frei läuft.

Schematische Zeichnungen der Tragegurte auf Seite 28.

GURTZEUG

Für den skywalk POISON3 sind alle gütesiegelgeprüften Gurtzeuge der Gurtzeuggruppe GH (Gurtzeuge ohne starre Kreuzverspannung) zugelassen. Es ist darauf zu achten, dass sich mit der Höhe der Aufhängung auch der relative Bremsweg verändert.

Empfehlung: Der POISON3 passt als Streckenmaschine hervorragend mit unserem RANGE Liegegurt zusammen!

ACHTUNG:

EFFEKTIVE KREUZVERSPANNUNGEN KÖNNEN DAS HANDLING DRASTISCH VERSCHLECHTERN UND TRAGEN NICHT ZU HÖHERER SICHERHEIT BEI!

FLUGPRAXIS UND FLUGEIGENSCHAFTEN

Vorflugcheck und Wartung

Die gesamte Gleitschirm-Ausrüstung ist vor jedem Flug sorgfältig auf eventuelle Mängel zu begutachten. Auch nach langen Flügen oder längerer Lagerung des Schirms.

Überprüfe sorgfältig:

- >alle Nähte am Gurtzeug, die Nähte der Rettungsgeräte-Aufhängung und die der Tragegurte.
- >alle Verbindungsteile, Leinenschlösser und die Karabiner auf Verschluss
- >den Bremsleinenknoten rechts und links und folge den Bremsleinen bis zur Kappe
- >alle anderen Leinen vom Tragegurt bis zur Kappe
- >alle Leinenaufhängepunkte an der Kappe
- >das Ober- und Untersegel auf Beschädigung und Verschleiß
- >die Profile und Crossports von innen

ACHTUNG:

SELBST BEI KLEINEN MÄNGELN DARF AUF KEINEN FALL GESTARTET WERDEN!

Der POISON3 ist, wie auch schon alle anderen skywalk Schirme, mit dem richtungsweisenden JET FLAP System ausgerüstet. Die Luft wird vom Untersegel (Druckbereich) aufs Obersegel (Sogbereich) geleitet und dort ausgeblasen. Die Verbindung wird dabei durch düsenförmige Strömungskanäle hergestellt, die im hinteren Bereich der Fläche sitzen.

Die am Obersegel austretende, zusätzliche Luftmasse verzögert die Strömungsablösung, der Stall tritt später ein, der fliegbare Minimumspeed wird geringer und der Pilot hat mehr Anstellwinkelreserve. Gerade in den Phasen wie Start und Landung ist dies von erheblicher Bedeutung.

Die JET FLAPS verhelfen dem POISON3 zu überragender Steigleistung. Ansonsten bedarf es keiner speziellen Kontrolle des JET FLAP Systems, die Bedienung eines JET FLAP Schirmes ist genauso wie üblich.

Auslegen des Schirms

Wir empfehlen mit dem neuen Schirm zuerst einige Aufziehübungen und eventuell kleinere Flüge an einem Übungshang zu machen. Dadurch kannst Du Dich mit Deinem skywalk POISON3 vertraut machen.

Die Kappe legst Du am besten relativ gerade aus, die Kappenmitte sollte dennoch den höchsten Punkt des Gleitschirms bilden. Der POISON3 lässt sich, trotz seiner hohen Streckung, bei konstanter Führung der A-Gurte, sehr gut vorwärts starten.

Die Leinenebenen sorgfältig trennen und die Tragegurte ordnen. Wenn die Tragegurte nicht verdreht sind, verlaufen die Bremsleinen frei durch die Öse zur Hinterkante des Schirms. Alle Leinen müssen frei und ohne Verschlingung oder Knoten vom Tragegurt zur Kappe laufen. Bitte aufgrund der dünnen Beileinung sorgfältig die Leinen sortieren. Verknottete Leinen lassen sich während des Fluges oft nicht lösen!

Die Bremsleinen liegen direkt auf dem Boden, deshalb achte besonders darauf, dass diese beim Start nicht hängen bleiben können. Es dürfen keine Leinen unter der Schirmkappe liegen. Ein Leinenüberwurf kann verhängnisvolle Folgen haben!

Der Start

Der skywalk POISON3 ist sehr einfach zu starten. Du hältst den A-Gurt und die Bremsgriffe in den Händen. Zur besseren Orientierung und Kontrolle sind die Loops der A-Leinen, sowie die Manschetten an den A-Gurten rot gefärbt, die Bremsleinen sind orange und die Bremsgriffe sind schwarz. Die Arme hältst Du in Verlängerung des A-Gurtes seitlich nach hinten gestreckt. Vor dem Anlauf sind der ausgelegte Schirm, die Windrichtung und der Luftraum zu überprüfen. Mit konsequentem Anlauf wird die Fläche des skywalk POISON3 aufgezogen. Die Kappe füllt sich schnell und zuverlässig. Sobald der Zug beim Aufziehen nachlässt, hältst Du die Gleitschirmkappe durch dosiertes Bremsen senkrecht über Dir. Eingeklappte Zellen kannst Du durch Pumpen auf der betroffenen Seite öffnen. Notwendige Richtungskorrekturen kannst Du jetzt durchführen. Gleichzeitig zum Kontrollfühlen kommt Dein Kontrollblick, damit kannst Du Dich noch mal vergewissern, dass die Kappe vollständig geöffnet ist. Die endgültige Entscheidung zu starten bzw. zur Beschleunigungsphase fällst Du erst, wenn alle Störungen erfolgreich behoben sind. Ansonsten brich den Start aus Sicherheitsgründen sofort ab!

Bei Rückwärts- und Starkwindstarts kann der Schirm stärker als gewöhnlich vorschießen oder früher als beabsichtigt abheben. Um dies zu verhindern läufst Du in der Aufziehphase hangaufwärts der Kappe nach. Wir empfehlen Dir diese anspruchsvolle Starttechnik auf einem flachen Hang zu üben. Beim Rückwärtsstarten empfiehlt es sich nur die vorderen A-Gurte zu benutzen, der Schirm öffnet dann etwas langsamer und der Druck ist bei starkem Wind nicht sofort in vollem Umfang da. Bei viel Wind kann der POISON3 über die letzten Tragegurte (C-Ebene) am Boden gehalten werden.

Kurvenflug

Der skywalk POISON3 ist wendig und reagiert verzögerungsfrei auf Steuerimpulse. Er lässt jede Schräglage hervorragend über die Bremse dosieren. Durch reine Gewichtsverlagerung kannst Du sehr flache Kurven mit minimalem Höhenverlust fliegen.

Die kombinierte Steuertechnik: Gewichtsverlagerung und Zug der kurveninneren Bremsleine eignet sich besonders für schnelle Richtungswechsel. Während des Kreisens kannst Du durch zusätzliches Anbremsen der kurvenäußeren Seite die Geschwindigkeit, den Kurvenradius und die Querlage kontrollieren. Der POISON3 zeigt in der Thermik keine großen Nickbewegungen und muss deshalb wenig über die Steuerleinen korrigiert werden- das verbessert sein Steigverhalten und somit seine Leistung deutlich.

Um die beste Steigleistung zu erhalten, solltest Du den Schirm nicht zu stark anbremsen sondern eher laufen lassen. Er zieht spurgenaue seine Kreise und setzt jedes geringste Steigen effizient in Höhe um. Er hilft Dir dann einfach das optimale Zentrum der Thermik zu finden und zieht somit am meisten Höhe. Bei enger Thermik kannst Du den Schirm sehr eng kreisen, denn er steigt auch bei deutlicher Schräglage sauber nach oben.

VORSICHT:

BEI ZU WEITEM UND SCHNELLEM DURCHZIEHEN DER BREMSLEINEN BESTEHT DIE GEFAHR EINES STRÖMUNGSABRISSES!

Ein einseitiger Strömungsabriss kündigt sich Dir durch hohen Steuerdruck und leichtes Abknicken des Außenflügels nach hinten an. In dieser Phase musst Du die kurveninnere Bremse sofort lösen.

Notsteuerung

Sollte Dir eine Bremsleine reißen oder sich vom Bremsgriff lösen, kannst Du den skywalk POISON3 mit Hilfe der hinteren Gurte (C-Gurt) eingeschränkt steuern und landen.

Aktiv Fliegen

Aktiv fliegen heißt, fliegen in Harmonie mit Deinem Gleitschirm. Das heißt, dass Du nicht stets mit gleichbleibender Bremsstellung fliegst, sondern die Reaktion Deines skywalk POISON3 auf unruhige Luft wahrnimmst und entsprechend reagierst, besonders bei thermischen und turbulenten Verhältnissen. Bei ruhiger Luft werden diese Reaktionen nur minimal sein. Obwohl sich der POISON3 durch seine extreme Stabilität abhebt solltest Du trotzdem in Turbulenzen mittels der Bremsleinen und Gewichtsverlagerung die Position der Kappe ständig korrigieren.

Bei guten Piloten sind diese Reaktionen instinktiv vorhanden. Es ist wichtig, dass Du durch leichten Zug an den Bremsen stets direkten Kontakt zur Kappe hast, um den Staudruck des Schirms zu spüren. Das erlaubt dir, ein Nachlassen des Staudrucks und einen anschließenden Kollaps der Kappe rechtzeitig wahrzunehmen und frühzeitig zu reagieren.

Um sicher mit Deinem POISON3 fliegen zu können, ist ein aktiver Flugstil Voraussetzung!

Beschleunigtes Fliegen:

Die hohe Leistung des POISON3 wirst Du nicht nur im Trimmflug, sondern gerade auch im beschleunigten Gleiten feststellen. Wenn Du das Beschleunigungssystem betätigst, achte darauf, dass Du nicht zu schnell durchtrittst da es sehr effektiv und direkt ist. Um die maximale Geschwindigkeit zu erfliegen, drücke mit den Füßen das Beschleunigungssystem gleichmäßig, bis die beiden Umlenkrollen am A-Gurt zusammenstoßen.

Trittst Du zu schnell durch taucht der POISON3 durch die starke Anstellwinkeländerung nach vorne unten. Beschleunigst Du mit Gefühl nimmt er sehr schnell Fahrt auf und die Sinkgeschwindigkeiten bleiben vom Anfang bis zur Höchstgeschwindigkeit sehr moderat. Wir erinnern daran, nur bei Windverhältnissen zu fliegen, die mit dem Gleitschirm in Normalstellung fliegbar sind. Auch wenn der POISON3 beschleunigt extrem stabil ist, soll das nicht darüber hinwegtäuschen dass er bei Turbulenzen früher klappen kann und die Reaktionen dann in der Regel impulsiver sind und erhöhte Reaktionsbereitschaft vom Piloten fordern. Deshalb solltest Du das Beschleunigungssystem immer mit genügend Sicherheitsabstand zum Boden, zu Hindernissen und zu anderen Fluggeräten betätigen. von einem Kürzen der Bremsleinenlänge über die Werkseinstellung hinaus raten wir unbedingt ab!

Die Landung

Der skywalk POISON3 ist einfach zu landen. Im Endanflug gegen den Wind lässt Du den Schirm leicht angebremst ausgleiten. In ca. 1 m Höhe über Grund erhöhst Du den Anstellwinkel durch zunehmendes Bremsen und fängst den Schirm ab. Hast Du die Minimalgeschwindigkeit erreicht, ziehst Du die Bremsen vollständig durch. Bei starkem Gegenwind bremsst Du nur sehr dosiert. Erst wenn Du sicher am Boden stehst, bringst Du die Kappe mit Vorsicht in den Strömungsabriss. Landungen mit steilem Kurvenwechsel im Endanflug solltest Du unbedingt vermeiden (Pendelgefahr!).

ACHTUNG:

GERADE IM ENDANFLUG BESTEHT BEI DEN ERSTEN FLÜGEN DIE MÖGLICHKEIT DASS DU DICH AUFGRUND DER HOHEN LEISTUNG VERSCHÄTZT. DAZU NIMMT DER CAYENNE AUCH NOCH JEDES GERINGSTE STEIGEN MIT.

Packen

Ein gewissenhaftes Einpacken Deines Gleitschirms garantiert ein gleichbleibendes und hohes Qualitätsniveau.

- > Schirm ausschütteln und Laub, Gras, Sand, etc. entfernen
- > Leinen gleichmäßig sortieren und auf dem Schirm verteilen
- > Achte bitte immer darauf, dass der Schirm trocken ist
- > Schirm ab der zweiten Zelle - von der Mitte aus - Zelle für Zelle aufeinanderlegen, so dass die Plastikverstärkungen der Eintrittskanten sauber aufeinanderliegen

- > Diese Raffmethode geht natürlich zu zweit schneller, Einer an der Eintrittskante und einer am Schirmende (Achterliek), aber auch alleine ist es nach etwas Übung eine Leichtigkeit
- > Das eingeraffte Tuch von unten her sauber aufeinanderlegen und die Luft nach oben herausstreichen
- > Die komplette Bahn einmal zur Mitte hin umschlagen > Den gleichen Packvorgang auf der anderen Hälfte wiederholen
- > Nun die beiden Hälften aufeinanderlegen und nochmals darauf achten, dass die Verstärkungen der Eintrittskanten sauber aufeinanderliegen
- > Die Bahn von unten her in Richtung Eintrittskante umfalten, der erste Umschlag sollte ca. eine Ellenbogenlänge haben
- > Die Eintrittskante kann am oberen Ende einmal nach innen gefaltet werden, dies ist aber nicht zwingend erforderlich. Auf jeden Fall sollte die noch vorhandene Luft im Schirm durch die Eintrittskante entlüftet und nicht durch das Material gepresst werden
- > Nun das Kompressionsband quer zur Eintrittskante soft um den Schirm legen.
- > Das Ganze jetzt in den Innenpacksack legen. Dieser soll vor Beschädigungen durch Reißverschlüsse oder Gegenstände vom Gurtzeug schützen
- > Den Packsack öffnen und den Schirm an das untere Ende legen. Hier sorgt das weiche Material später für guten Tragekomfort im unteren Rückenbereich
- > Das Gurtzeug wird nun mit dem Sitzbrett nach oben auf den Gleitschirm im Packsack gelegt und in den meisten Fällen per Reißverschluss geschlossen. Unter dem Deckel des Packsacks findet man ausreichend Stauraum für Helm, Overall, Instrumente, etc.

Tipp: Achte darauf, Deinen skywalk POISON3 nicht zu eng zu packen und besonders mit den Verstärkungen im Bereich der Eintrittskante schonend umzugehen. Dein Schirm wird es Dir mit einer langen Lebenszeit danken.

Windenschlepp

Der skywalk POISON3 ist für den Windenschlepp besonders gut geeignet. Achte darauf, in einem flachen Winkel vom Boden wegzusteigen. Der Pilot muss eine gültige Windenschleppausbildung haben. Es muss eine zugelassene Winde verwendet werden. Der Windenfahrer muss eine Schleppausbildung haben, die Gleitschirmfliegen mit einschließt. Beim Windenschlepp immer gefühlvoll steuern und nicht überbremsen. Der Schirm fliegt dort schon mit einem erhöhten Anstellwinkel.

Motorflug

Der POISON3 ist nicht für den Motorflug zugelassen. Hiefür haben wir spezielle Schirme im Programm.

ABSTIEGSHILFEN

Dieses Handbuch ist nicht als Lehrbuch gedacht.

Die Ausbildung muss laut Vorschrift der einzelnen Länder in einer staatlich anerkannten Flugschule absolviert werden. Die folgenden Tipps helfen dir, das Beste aus Deinem skywalk POISON3 herauszuholen.

Steilspirale

Die Steilspirale kannst Du durch vorsichtiges progressives Erhöhen des Bremsleinenzugs und deutlicher Gewichtsverlagerung zur Kurveninnenseite einleiten. Den Ansatz der Spirale zeigt der skywalk POISON3 durch eine hohe Seitenneigung an und fliegt eine schnelle, steile Kurve. Die Schräglage und die Sinkgeschwindigkeit kontrollierst Du durch dosiertes Ziehen bzw. Nachlassen der kurveninneren Bremsleine. Leichtes Anbremsen des kurvenäußeren Flügels verhindert das Einklappen in steilen Spiralen. In der Steilspirale kannst Du am schnellsten Höhe abbauen.

ACHTUNG:

HOHE SINKWERTE FÜHREN DURCH DIE DADURCH AUFTRETENDE ZENTRIFUGALKRAFT ZU EINER STARKEN KÖRPERLICHEN BELASTUNG UND SIND VON UNGEÜBTEN PILOTEN NICHT LANGE DURCHZUHALTEN!

Das Anspannen der Bauchmuskulatur während der Steilspirale ist sehr hilfreich! Sobald Schwindel oder Ohnmachtgefühl auftreten musst Du die Steilspirale ausleiten! Wegen des extremen Höhenverlusts in der Steilspirale musst Du immer ausreichend Sicherheitshöhe einhalten.

Um starke Pendelbewegungen bei der Ausleitung der Steilspirale zu vermeiden, musst Du die kurveninnere Bremse langsam lösen, die kurvenäußere Bremse bleibt leicht angebremst. Der skywalk POISON3 hat keine Tendenz zur stabilen Steilspirale es sei denn der Pilot bleibt mit dem Gewicht auf der Kurveninnenseite und sitzt somit nicht NEUTRAL im Gurt. Sollte er unter ungünstigen Einflüssen nachdrehen musst Du die Steilspirale aktiv ausleiten, d. h. sofort Dein Pilotengewicht auf die Kurvenaußenseite legen und die Kurvenaußenseite deutlich mehr anbremsen. Beachte: Die Steuerdrücke sind um einiges höher als im Normalflug!

B-Leinenstall

Der B-Stall erfordert aufgrund des Dreileinersystems und der separaten Aufhängung jeder einzelnen B-Stammleine mehr Kraftaufwand und Konzentration als bei Vierleinersystemen.

Vergewissere Dich vor dem B-Stall die 3 richtigen Leinen (am Loop blau markiert) ausgewählt zu haben und leite das Manöver konsequent ein. Der Schirm taucht zunächst weiter nach hinten ab und schießt bei Ausleitung im falschen Moment auch deutlich nach vorn.

Da der B-Stall hohen Materialverschleiss nach sich zieht raten wir davon ab.

Ohren anlegen

Um die Ohren anzulegen ziehe die äußere A-Leine symmetrisch herunter. Die Flügelenden klappen ein und das Sinken erhöht sich. Betätigst Du zusätzlich den Beschleuniger so erhöht sich die Sinkgeschwindigkeit nochmals. Durch Gewichtsverlagerung und einseitiges Bremsen bleibt der Schirm steuerbar. Zum Ausleiten nimm sanft die Steuerleinen zu Hilfe. Von Steilspiralen oder Wingover mit angelegten Ohren ist strengstens abzuraten. Aufgrund der hohen Belastung auf die verbleibenden Leinen kann es zu Materialschäden führen.

BEISPIELE:

>Wird der Pilot von starkem Wind oder einer Gewitterwolke mit wenig Höhe über einem Gipfel überrascht, können zunächst weder B-Stall noch eine Steilspirale aus der Notsituation helfen.

>Befindet sich der Pilot in sehr starkem Steigen, empfiehlt es sich, diesen Bereich mit „angelegten Ohren“ zu verlassen und nach Möglichkeit in sinkender Luft Höhe abzubauen.

Achtung: Beachte, dass Fliegen mit angelegten Ohren einen Strömungsabriss begünstigt. Gehe daher während dem Ohrenanlegen behutsam mit den Steuerleinen um und verzichte auf diese Möglichkeit des Schnellabstiegs mit nassem Gleitschirm.

EXTREMFLUGMANÖVER

Der POISON3 ist ein Schirm der Kategorie EN/LTF D und setzt sehr gute Pilotenkenntnisse auch im Extremflug voraus. Dabei reizt er seine Klasse jedoch nicht aus. Dein skywalk POISON3 besitzt eine sehr stabile Kappe, bei starken Turbulenzen sind Einklapper jedoch nicht auszuschließen.

Das Wegdrehen einseitig kollabierter Tragflächen kann durch Anbremsen der offenen Flügelhälfte minimiert werden. Bei stark kollabierten Flächen musst Du gefühlvoll gegenbremsen, um einen Strömungsabriss zu vermeiden. Öffnet sich der Schirm trotz Gegenlenken nicht, kannst Du durch wiederholtes Ziehen der Bremse auf der eingeklappten Seite den Öffnungsvorgang beschleunigen.

Verhänger/Leinenüberwurf

Behalte bei einem asymmetrischen Klapper durch sofortiges, dosiertes Gegenbremsen die Richtung möglichst bei und erhöhe durch Pumpen auf der geschlossenen Seite den Staudruck. Führe Steuerausschläge auf der offenen Seite nur mit Maß aus, um ein Abreißen der Strömung zu verhindern. Ohne Pilotenreaktion geht ein verhängter Schirm in eine stabile Steilspirale über.

Um den Verhänger zu lösen, gibt es verschiedene Möglichkeiten:

> Pumpen auf der eingeklappten Seite

> Ziehen der Stabilo-Leine

> Führen beide Maßnahmen nicht zum Erfolg, bietet sich die Möglichkeit, den Verhänger durch einen Fullstall zu öffnen. Dieses Manöver sollte nur von routinierten Piloten mit Extremflugerfahrung in ausreichender Sicherheitshöhe durchgeführt werden

Tipp: Manchmal kann auch ein sofortiges Ohrenanliegen die Drehbewegung stoppen und der Pilot hat somit mehr Zeit zur Reaktion.

ACHTUNG:

FÜHREN DIESE MANÖVER NICHT ZUM ERFOLG ODER FÜHLT SICH DER PILOT ÜBERFORDERT, IST SOFORT DAS RETTUNGSGERÄT ZU BETÄTIGEN!

Frontstall

Ein Gleitschirm gerät durch starkes Ziehen an den A-Gurten oder durch plötzlich auftretende starke Abwinde in einen Frontstall. Die Eintrittskante klappt impulsiv über die ganze Spannweite ein. Durch dosiertes Anbremsen werden die Pendelbewegungen um die Querachse verringert und gleichzeitig der Öffnungsvorgang beschleunigt.

Der skywalk POISON3 öffnet den Frontstall gewöhnlich selbständig. Sollte sich die Öffnung verzögern, so kann sie mit beidseitigem Bremseneinsatz unterstützt werden. **VORSICHT:** nicht überbremsen.

Sackflug

Der POISON3 zeigte in der gesamten Entwicklungsphase niemals eine Tendenz zum Sackflug. Trotzdem ist es möglich einen Sackflug bewusst zu erfliegen. Besonders anfällig sind Schirme mit porösem Tuch (UV-Strahlung) oder durch häufige Windenschlepps mit hoher Last stark beanspruchte Schirme (gedehnte A-Leinen).

Ein Sackflug kann auch auftreten wenn der Gleitschirm im Regen geflogen wird (stark durchnässt), oder der B-Stall zu langsam ausgeleitet wird. Der Gleitschirm hat keine Vorwärtsfahrt und gleichzeitig stark erhöhte Sinkwerte. Der Pilot beendet den stabilen Sackflug durch Betätigen des Beschleunigers oder leichtes Vordrücken der A-Gurte in Höhe der Leinenschlösser. Der skywalk POISON3 leitet den Sackflug normalerweise selbständig aus.

ACHTUNG:

HAT EIN PILOT DIE WERKSEINSTELLUNG DER HAUPTBREMSLEINE STARK GEKÜRZT, BESTEHT ERHÖHTE GEFAHR EINES SACKFLUGES NACH DEM B-STALL. DESHALB NIEMALS DIE BREMSLEINENLÄNGE KÜRZEN.

VORSICHT:

SOBALD IM SACKFLUG DIE BREMSEN BETÄTIGT WERDEN, GEHT EIN GLEITSCHIRM SOFORT IN DEN FULLSTALL ÜBER. IN BODENNÄHE SOLLTE EIN STABILER SACKFLUG WEGEN DER PENDELBEWEGUNGEN NICHT AUSGELEITET WERDEN. DER PILOT RICHTET SICH STATTDDESSEN IM GURTZEUG AUF UND BEREITET SICH AUF DIE LANDEFALLTECHNIK VOR.

Fullstall

Um einen Fullstall einzuleiten müssen beide Bremsleinen einmal gewickelt, beidseitig und symmetrisch durchgezogen werden. Der Schirm wird stetig langsamer, bis die Strömung komplett abreißt. Die Kappe kippt plötzlich nach hinten. Trotz dieser unangenehmen Schirmreaktion sind beide Bremsleinen konsequent unten zu halten, bis sich der Schirm stabilisiert hat. Zur Ausleitung werden beide Bremsleinen symmetrisch nach oben geführt (Schaltzeit ≥ 1 sec). Der Schirm öffnet sich und pendelt nach vorne um Fahrt aufzunehmen. Durch symmetrisches Anbremsen wird ein zu starkes Vorschießen der Kappe verhindert. Bremsst der Pilot nicht an, schießt der skywalk POISON3 vor, wobei ein frontales Einklappen der Fläche möglich ist.

ACHTUNG

WIRD DER FULLSTALL ZU FRÜH, ZU SCHNELL ODER FALSCH AUSGELEITET, KANN DIES EIN EXTREM WEITES VORSCHIESSEN DER SCHIRMKAPPE ZUR FOLGE HABEN.

Trudeln

Ein Schirm dreht negativ, wenn auf einer Flügelhälfte die Strömung abreißt. Dabei dreht die Schirmkappe um die Hochachse mit dem Drehzentrum innerhalb der Spannweite. Der Innenflügel fliegt rückwärts.

Für das Trudeln gibt es zwei Ursachen:

> Eine Bremsleine wird zu weit und zu schnell durchgezogen (z. B. beim Einleiten einer Steilspirale)

> Im Langsamflug wird eine Seite zu stark gebremst (z. B. beim Thermikfliegen)

Wird eine versehentlich eingeleitete Negativkurve sofort wieder ausgeleitet, geht der skywalk POISON3 ohne großen Höhenverlust in den Normalflug über. Die zu weit gezogene Bremse wird zurückgenommen, bis die Strömung am Innenflügel wieder anliegt. Nach einer länger gehaltenen Negativkurve schießt die Kappe eventuell sehr weit einseitig vor. Dies kann ein impulsives Einklappen zur Folge haben.

Wingover

Es werden abwechselnd enge Kurven geflogen, die Querneigung des Schirmes wird dabei zunehmend erhöht. Bei Wingovers mit großer Schräglage beginnt der kurvenäußere Flügel zu entlasten. Weiteres Erhöhen der Querneigung ist zu vermeiden, da ein eventuelles Einklappen sehr impulsiv sein kann.

ACHTUNG

FULLSTALL, TRUDELN UND WINGOVER (über 90°) SIND VERBOTENE SIND VERBOTENE KUNSTFLUGFIGUREN UND DÜRFEN IM NORMALEN FLUGBETRIEB NICHT DURCHGEFÜHRT WERDEN. FALSCHES AUSLEITEN ODER ÜBERREAKTION DES PILOTEN KÖNNEN UNABHÄNGIG VOM SCHIRMTYP SEHR GEFÄHRLICHE FOLGEN HABEN!

MATERIALIEN

Der skywalk POISON3 ist aus hochwertigsten Materialien gefertigt.

skywalk hat die bestmögliche Kombination von Materialien in Bezug auf Belastbarkeit, Leistung und Langlebigkeit ausgewählt. Wir wissen, die Haltbarkeit eines Gleitschirms ist mitentscheidend für die Zufriedenheit des Besitzers.

Segel und Profile

Obersegel: Eintrittskante AEROFABRIX AL29

Obersegel mitte und hinten: Porcher Marine 9017E68A and DODKO 20DMF white

Untersegel: DOKDO 20DMF white and 9017E68A (Skywalk A)

Rippen und Bänder: DOKDO 30 DFM white/ skytex 27 hard finish

Leinenmaterial

Topleinen: Liros LTC 45, 65, 80

Mittelleinen: Liros LTC 120, 80, 65

Stammleinen: Liros LTC 200, 160, 120

Bremsleinen Top: Liros LTC 45

Bremsleinen Mittel und Stamm: Liros LTC 45

Tragegurte:

Die Tragegurte werden aus 12,5 mm Polyester Gurtband mit Kevlarenlage von Cousin Freres gefertigt.

Dehnungswerte, Festigkeit und Stabilität dieses Bandes stehen an der Spitze der Gurtbandprodukte.

WARTUNG

Bei guter Pflege und Wartung wird Dein skywalk POISON3 über mehrere Jahre lufttüchtig bleiben. Ein sorgfältig behandelter Gleitschirm wird doppelt so viele Stunden fliegen als ein Schirm, der nach Gebrauch lieblos in seinen Packsack gestopft wird. Vergiss nicht: Dein Leben hängt an ihm!

Lagerung

Trocken, lichtgeschützt und nie in der Nähe von Chemikalien lagern. Feuchtigkeit ist ein Feind für alle Gleitschirme. Trockne Deine Gleitschirmausrüstung immer, bevor Du sie wegpäckst, am besten in einem beheizten Raum.

Reinigung

Jedes Reiben und Waschen lässt den Gleitschirm schneller altern. Das PU-beschichtete Segeltuch des skywalk POISON3 ist maximal schmutzabweisend. Wenn Du trotzdem das Gefühl hast, dass der

Gleitschirm gereinigt werden muss, dann lediglich mit einem weichen, feuchten Tuch oder Schwamm ohne Seife oder anderen Waschmitteln. Auch keine Lösungsmittel.

Reparatur

Reparaturen dürfen nur vom Hersteller oder einem autorisierten skywalk- Instandhaltungsbetrieb ausgeführt werden.

Materialverschleiß

Der skywalk POISON3 besteht hauptsächlich aus Nylon-Tuch, das unter dem Einfluss von UV-Strahlen an Festigkeit und Luftdurchlässigkeit verliert. Den Gleitschirm erst kurz vor dem Start auslegen bzw. unmittelbar nach der Landung wieder einpacken, um ihn vor unnötiger Sonnenbestrahlung zu schützen.

Entsorgung

Bei der Materialwahl wird bei skywalk Produkten Wert auf Umweltverträglichkeit sowie höchste Qualitätskontrolle gelegt. Sollte Dein Gleitschirm irgendwann nicht mehr flugtauglich werden so entferne bitte die Metallteile. Alle restlichen Teile wie Leinen, Tuch und Tragegurte werden bei einer Abfallentsorgungsstelle abgegeben. Die Metallteile können bei einer Metallverwertung abgegeben werden. Ihr könnt Euren ausgedienten skywalk Gleitschirm auch zurück an uns schicken, wir entsorgen ihn für Euch dann sachgerecht.

Leinenreparaturen:

Die Fangleinen des skywalk POISON3 bestehen aus unummantelten Technora Leinen. Eine Überbelastung einzelner Leinen ist zu vermeiden, da eine sehr starke Überdehnung irreversibel ist. Wiederholtes Knicken der Leinen an der gleichen Stelle vermindert deren Festigkeit. Jede sichtbare Beschädigung einer Leine, auch wenn es sich nur um eine Beschädigung des Mantels handelt, erfordert deren Austausch. Eine neue Leine muss vom Hersteller oder einem autorisierten skywalk- Instandhaltungsbetrieb bestellt werden. Die Flugschule bzw. Dein Händler wird dir beim Austausch der defekten Leine behilflich sein. Bevor du die Leine austauschst, überprüfe deren korrekte Länge durch einen Vergleich mit der entsprechenden Leine auf der anderen Seite des Flügels. Nach Austausch von Leinen muss eine Leinenkontrolle erfolgen. Am besten durch Aufziehen des Gleitschirms am Boden.

[Nach spätestens 200 Flugstunden müssen die Leinen ersetzt werden. Bei erhöhter Belastung müssen die Leinen bereits nach 100 Stunden geprüft werden.](#)

Tipps und Tricks zur Materialbehandlung:

Dazu folgende Hinweise:

1. unnötige Sonnenstunden oder Bewitterung vermeiden, den Schirm immer sofort wegpacken, nicht unnötig am Startplatz ausgelegt lassen
2. Reibung schadet jedem Gleitschirmtuch, also über den Boden schleifen des Schirms vermeiden
3. den Schirm immer Zelle auf Zelle zusammenlegen, nicht extrem eng einrollen, scharfe Knicke vermeiden
4. die Tragegurte immer in der dafür vorgesehenen Schutzhülle verstauen
5. nie das Tuch mit Salzwasser in Kontakt bringen, sollte der Schirm dennoch einmal mit Salzwasser in Berührung kommen (z. B. Wasserung im Meer) dann sofort in Süßwasser ausgiebig spülen (z. B. Badewanne) und anschließend sorgfältig und gründlich trocknen

Allgemeine Tipps

Beim Auslegen des Gleitschirms ist darauf zu achten, dass weder Schirmtuch noch Leinen stark verschmutzen, da in den Fasern eingelagerte Schmutzpartikel die Leinen verkürzen können und das Material schädigen. Verhängen sich Leinen am Boden, können sie beim Start überdehnt oder abgerissen werden.

> Nicht auf die Leinen treten!

> Es ist darauf zu achten, dass kein Schnee, Sand oder Steine in die Kappe gelangen, da das Gewicht in der Hinterkante den Schirm bremsen oder sogar stallen kann.

- > Scharfe Kanten verletzen das Tuch der Gleitschirmkappe.
- > Bei Starkwindstarts kann eine unkontrollierte Schirmfläche mit sehr hoher Geschwindigkeit in den Boden schlagen. Dies kann zu Profilirissen, Beschädigung der Nähte oder des Tuchs führen.
- > Nach der Landung sollte die Fläche nicht mit der Nase voran zu Boden fallen, da dies auf die Dauer das Material im Nasenbereich schädigen kann.
- > Nach Baum- und Wasserlandungen sollten die Leinenlängen überprüft werden.
- > Nach Salzwasserkontakt ist das Gerät sofort sorgfältig mit Süßwasser zu spülen.

2- JAHRESCHECK

skywalk schreibt nach Ablauf von 24 Monaten oder 200 Flugstunden ein Wartungsintervall vor.

Die 2-Jahresprüfung wird vom Hersteller bzw. dem Beauftragten des Herstellers durchgeführt. Die erfolgte Nachprüfung ist durch den Stempel eines von skywalk autorisierten Fachbetriebes oder skywalk selbst zu bestätigen. Bei Nichteinhaltung dieser Frist, bzw. einer Überprüfung durch einen nicht autorisierten Betrieb, verliert der skywalk POISON3 die Gültigkeit der Musterzulassung und jegliche Garantieansprüche.

Wir empfehlen, die Nachprüfung nicht selbst durchzuführen, da bei einer Nachprüfung ohne geeignete Instrumente bzw. ohne entsprechende Sachkenntnisse die Nachprüfung nur mangelhaft durchgeführt werden kann. Eine Lufttüchtigkeit ist somit nicht gewährleistet, Garantieansprüche verfallen.

Veränderungen am Gleitschirm:

Der skywalk POISON3 befindet sich innerhalb der zulässigen Toleranzen seiner Einstellung wenn er die Produktion verlässt. Dieser Toleranzbereich ist sehr eng und darf auf keinen Fall verändert werden. Das gilt vor allem auch für die Bremsleinenlänge. Nur so ist die optimale Balance zwischen Leistung, Handling und Sicherheit gewährleistet.

ACHTUNG:

JEDE EIGENMÄCHTIGE ÄNDERUNG HAT EIN ERLÖSCHEN DER BETRIEBSERLAUBNIS ZUR FOLGE. JEDE HAFTUNG DES HERSTELLERS UND DER VERTRIEBSSTELLEN IST AUSGESCHLOSSEN.

ZUSLASSUNGEN

Der POISON3 hat die LTF/EN D Zertifizierung. Die verschiedenen Zulassungstests bedeuten für skywalk die letzte Etappe in der Entwicklung eines Gleitschirms. Die Zulassungs-Testflüge werden erst absolviert, wenn unser Entwicklungsteam mit dem jeweiligen Schirm vollends zufriedengestellt ist. Wir weisen darauf hin, dass die Zulassungsergebnisse wenig Aufschluss über das Flugverhalten eines Schirms in thermisch aktiver und turbulenter Luft geben. Zulassungsflüge geben lediglich Auskunft über das Verhalten provozierten Extremflugmanöver in ruhiger Luft. Die provozierten Extremflugfiguren im Zulassungstestverfahren sollten deshalb als einzelne Faktoren in einem komplexen Zusammenhang nicht überbewertet werden.

NATUR- UND LANDSCHAFTSVERTRÄGLICHES VERHALTEN

Den ersten Schritt zum Umweltbewusstsein haben wir mit unserem motorlosen Sport schon gelegt. Speziell sogar die Berggeher die zum Startplatz wandern. Trotzdem müssen wir uns weiterhin umweltfreundlich verhalten. Das bedeutet keinen Müll im Gebirge hinterlassen, nicht abseits der Wege gehen und nicht unnötig Lärm verursachen um das Gleichgewicht von Natur und Tier zu erhalten und respektieren.

EINIGE ABSCHLIESSENDE WORTE

Der skywalk POISON3 steht an der absoluten Spitze des Entwicklungsstandards von Gleitschirmen. In diesem Produkt ist alles verwirklicht was zur Zeit an Technik, Leistung und Innovation machbar ist. Dieser Schirm wird dir über lange Jahre sehr viel Freude bereiten, wenn er ordnungsgemäß behandelt wird. Respekt vor den Anforderungen und Gefahren des Fliegens sind Voraussetzung für erfolgreiche, schöne

Flüge. Auch der sicherste Gleitschirm ist bei Fehleinschätzung meteorologischer Bedingungen oder Pilotenfehlern gefährlich. Denke stets daran, dass jeder Luftsport potentiell riskant ist und dass Deine Sicherheit letztendlich von dir selbst abhängt. Wir weisen Dich darauf hin, vorsichtig zu fliegen und die gesetzlichen Bestimmungen im Interesse unseres Sports zu respektieren.

JEDER PILOT FLIEGT IMMER AUF EIGENES RISIKO!

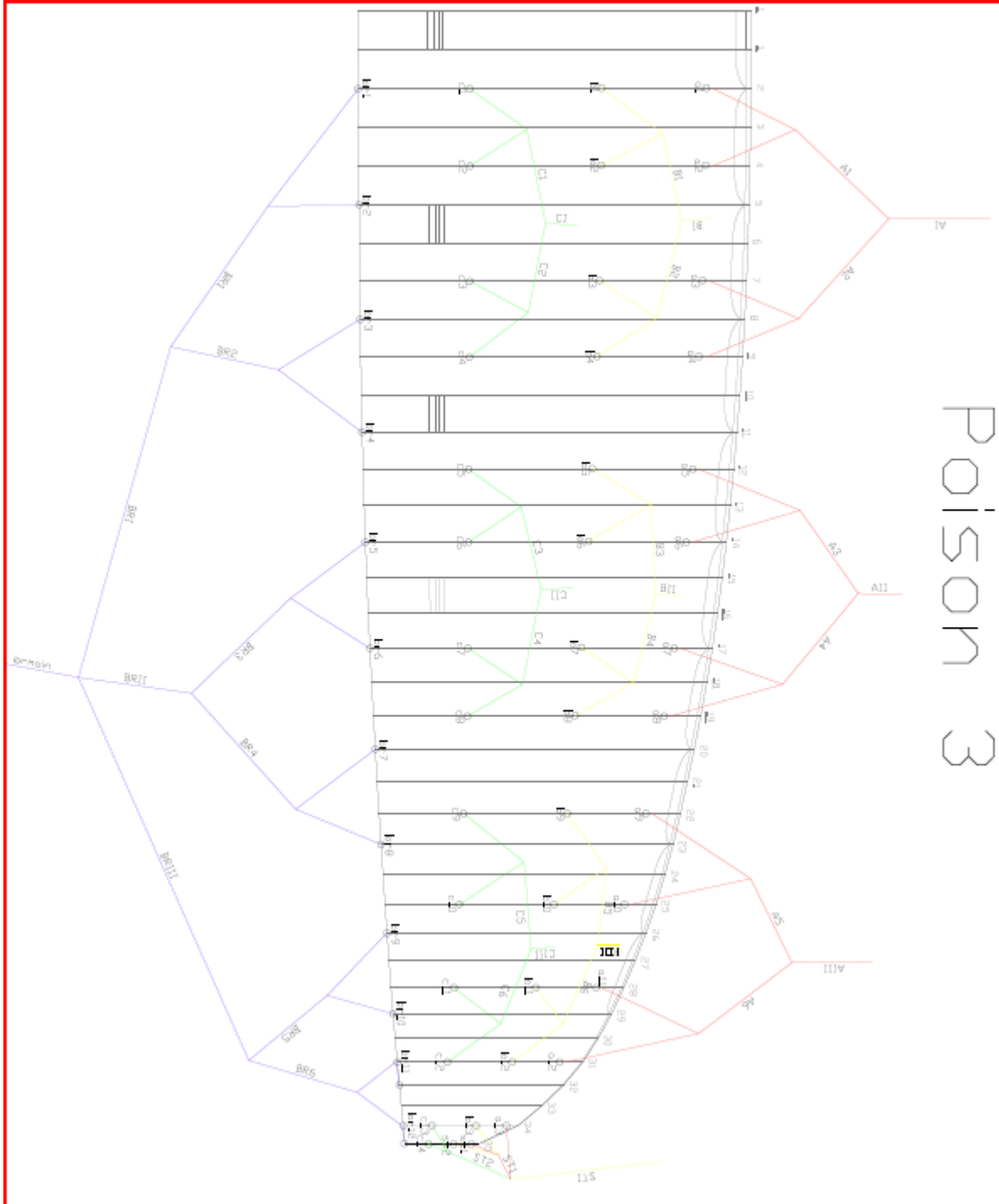
Dein skywalk Team

Bahnhofstraße 110 83224 GRASSAU GERMANY
 Fon: +49 (0) 8641 - 69 48 40 Fax: +49 (0) 8641 - 69 48 11
www.skywalk.info info@skywalk.info

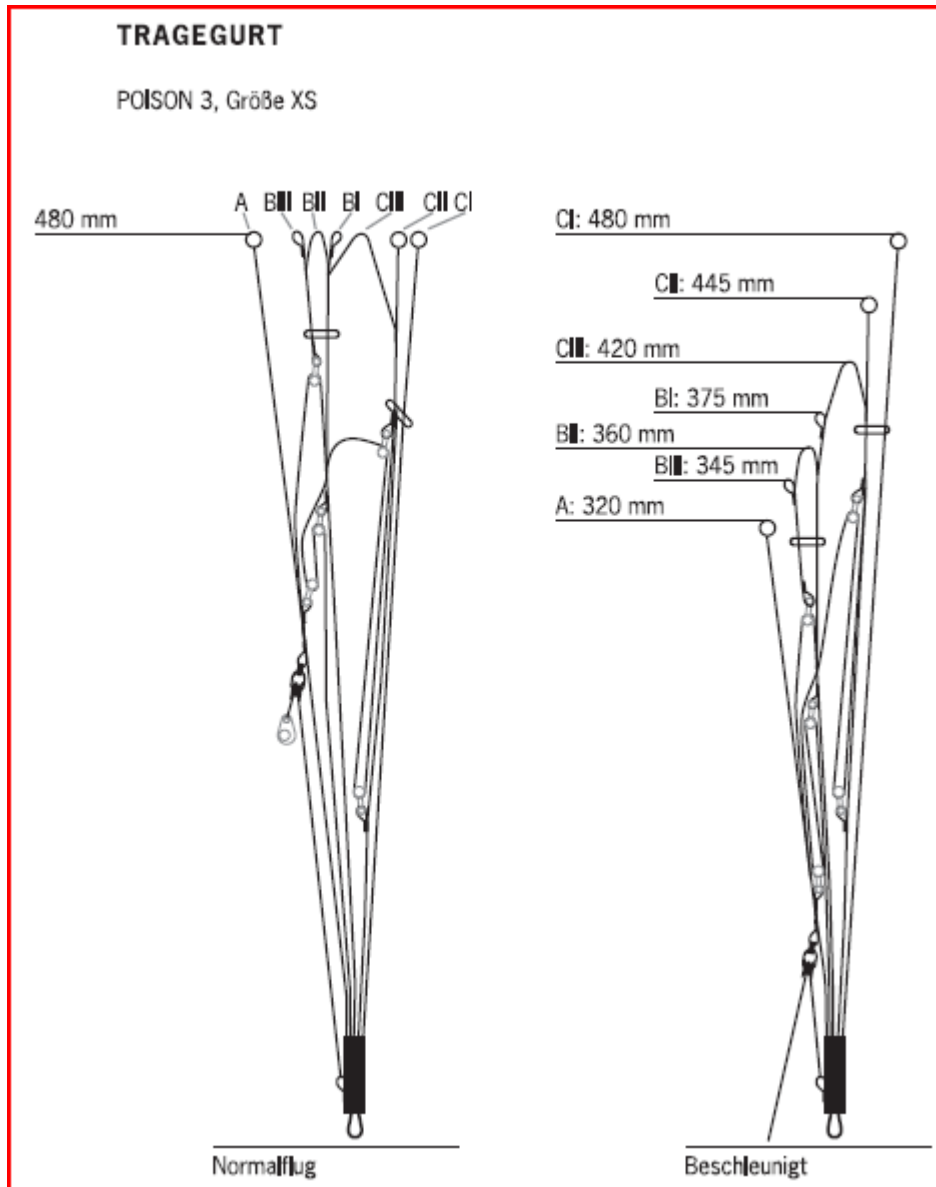
Größe	XS	S	M	L	XL
Zellen	69.00	69.00	69.00	69.00	69.00
Fläche ausg.	22.95	24.88	26.80	28.24	29.40
Spannw.Ausg.	12.51	13.03	13.52	13.88	14.17
Streckung ausg.	6.82	6.82	6.82	6.82	6.82
Fläche proj.	19.10	20.70	22.30	23.50	24.50
Spannw.proj.	9.62	10.02	10.40	10.67	10.90
Streck.proj.	4.85	4.85	4.85	4.85	4.85
Mittl. Leinenlänge ohne Tragegurt in cm	692	740	756	780	780
max.Profilitiefe in cm	221	230	239	245	250
min. Profilitiefe in cm	42	43	45	46	47
Kappengewicht kg	5.10	5.50	6.00	6.30	6.60
Startgewicht von - bis in kg	70-90	80-100	90-110	100-120	110-130
min. Speed in km/h	ca. 22	ca. 22	ca. 22	ca. 22	ca. 22
Trimmspeed in km/h	ca. 41	ca. 41	ca. 41	ca. 41	ca. 41
max. Speed in km/h	ca.58	ca. 60	ca. 60	ca. 60	ca. 60
min. Sinkgeschwindigkeit	ca. 1	ca. 1	ca. 1	ca. 1	ca. 1
Gleitzahl	ca. 10,6	ca. 10,6	ca. 10,6	ca. 10,6	ca. 10,6

LEINENPLAN

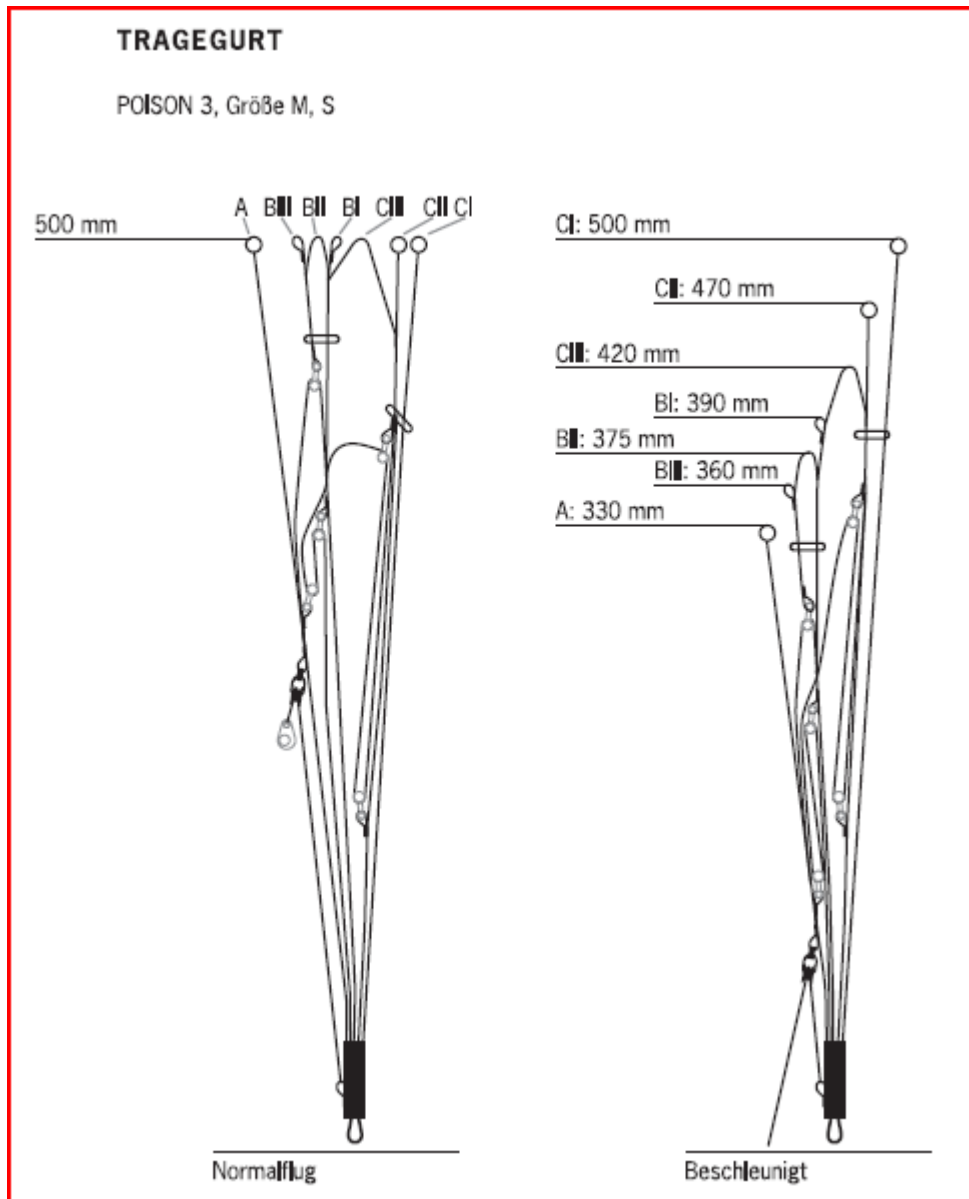
Der Leinenplan des skywalk POISON3 dient nur zur Veranschaulichung der Leinenkonfiguration. Pläne für weitere Größen sind über die Flugschule, dem Importeur oder direkt von skywalk erhältlich.



TRAGEGURTE
POISON3, Größe XS



TRAGEGURTE
POISON3, Größe S, M



TRAGEGURTE
POISON3, Größe L, XL

