



skywalk

MASALA3

ultralight allrounder – LTF09: A | EN: A

INHALT

1	Einleitung	3
2	Beschreibung, Technische Daten, Aufhängesystem	4
3	Beschleunigungssystem	8
4	Gurtzeug	8
5	Flugpraxis und Flugeigenschaften	8
6	Abstiegshilfen	14
7	Extrem-Flugzustände	17
8	Materialien	20
9	Wartung	21
10	Entsorgung	23
11	Nachprüfung	23
12	Musterprüfung	24
13	Natur- und landschaftsverträgliches Verhalten	25
14	Schlussworte	25
15	Leinenplan	26
16	Leinenlängen	26
17	Tragegurt	27
18	Übersicht Schirm	28
19	2 + 2 Garantie	29
20	Nachprüfprotokoll	30



Willkommen bei skywalk!

Wir gratulieren Dir herzlich zu Deinem neuen MASALA3 und danken Dir für Dein Vertrauen in uns und unsere Produkte. In diesem Handbuch findest Du viele Informationen, die Dir helfen, Dich schnell mit Deinem neuen Gleitschirm vertraut zu machen und lange Spaß an ihm zu haben.

Bei skywalk sind wir voller Begeisterung für Windsportarten und innovative Technologien. Als wir skywalk 2001 gegründet haben war unser Ziel Gleitschirme und Kites zu bauen, die mit neuen Lösungen neue Impulse setzen und ihren Benutzern ein Maximum an Benutzungsfreundlichkeit bieten. Heute gehören wir zu den erfolgreichsten Gleitschirmherstellern der Welt. Das haben wir unserer Neugier für alles was fliegt, segelt und surft zu verdanken sowie dem Interesse an einer Vielzahl anderer Natursportarten. Erst dieser Blick über den Tellerrand ermöglicht uns, immer wieder neue Ansätze in den Gleitschirmsport zu übertragen.

Für Anregungen, Fragen oder Kritik sind wir jederzeit offen und stehen Dir gerne für Auskünfte zur Verfügung!

Dein skywalk Team
PURE PASSION FOR FLYING

Version 1 / 10_2017
Die aktuellste Version des Handbuchs findest Du auf
www.skywalk.info

2 BESCHREIBUNG

Wenn Du einen Flügel suchst der einfach immer dabei ist, ist der MASALA3 die erste Wahl. Ganz egal ob Du zum Thermikfliegen auf den Hausberg fährst, eine gemütliche Hike&Fly Tour planst oder eine Expedition, bei der es auf jedes Gramm ankommt. Mit seinen spielerisch einfachen Eigenschaften bist Du mit dem MASALA3 für jede Unternehmung gewappnet.

PILOTENANFORDERUNG

Der MASALA3 eignet sich für Piloten aller Könnensstufen. Er bietet maximalen Flugspaß bei höchster passiver Sicherheit. Wenn der MASALA3 in den erweiterten Gewichtsbe- reichen geflogen wird, ist der Schirm auf Grund der erhöhten dynamischen Reaktionen nicht schulungstauglich.

LIEFERUMFANG

Der MASALA3 wird serienmäßig mit Innenpacksack, Kompressionsband, Gleitschirmruck- sack, Tragegurtschutzhülle und Handbuch ausgeliefert.

ACHTUNG



DER ERSTFLUG MUSS VON EINEM FACHMANN DURCHGEFÜHRT WERDEN. DIE MUSTERPRÜFPLAKETTE UND DAS DATUM DER STÜCKPRÜFUNG BEFINDEN SICH IN DER MITTELZELLE DES SCHIRMS. SOLLTE DIESER AUFDRUCK FEHLEN, IST DAVON AUSZUGEHEN, DASS ES SICH UM EINEN NICHT GEPRÜFTEN PROTOTYPEN HANDELT. HIER WIRD DATUM UND PILOT DES ERSTFLUGS EINGETRAGEN.

2 TECHNISCHE DATEN

Größe	XXS	XS	S	M	L
Zellen	38	38	38	38	38
Fläche ausg. (m ²)	19,87	22,36	25,80	27,47	29,20
Spannw. ausg. (m)	9,76	10,36	11,13	11,48	11,84
Streckung ausg.	4,80	4,80	4,80	4,80	4,80
Fläche proj. (m ²)	16,78	18,88	21,79	23,21	24,66
Spannw. proj. (m)	7,63	8,10	8,70	8,97	9,25
Streck. proj.	3,47	3,47	3,47	3,47	3,47
min. Profiltiefe (cm)	58	61	66	68	70
max. Profiltiefe (cm)	253	269	288	298	307
Mittl. Leinenlänge o. Tragegurt (m)	5,80	6,16	6,62	6,83	7,04
Leinenverbrauch (m)	250	266	286	295	304
Kappengewicht (kg)*	2,7	3,0	3,3	3,5	3,6
Startgewicht von - bis (kg)	55-70	55-77	70-95	85-105	95-120
erweiterter Gewichtsbe- reich	70-85	77-90	-	-	-
Windenzulassung	ja	ja	ja	ja	ja
JET FLAP Technologie	ja	ja	ja	ja	ja
Motorzulassung m. spez. Tragegurten	nein	nein	nein	nein	nein
Beschleuniger	ja	ja	ja	ja	ja
Beschleunigerweg max. (mm)	135	135	155	155	155
Trimmer	nein	nein	nein	nein	nein
Zahl der Sitze	1	1	1	1	1

* mit Dyneema-Tragegurt, Gewicht mit Regular-Tragegurt ca. 150g schwerer

JET FLAP

Jeder unserer Schirme ist mit der von skywalk patentierten JET FLAP Technologie ausge- stattet. Hierbei wird die Luft vom Untersegel (Druckbereich) aufs Obersegel (Sogbereich) geleitet und dort ausgeblasen. Die Verbindung wird dabei durch düsenförmige Strömungs- kanäle hergestellt, die im hinteren Bereich der Fläche sitzen. Die am Obersegel austre- tende, zusätzliche Luftmasse verzögert die Strömungsablösung, der Stall tritt später ein, der fliegbare Minimumspeed wird geringer und der Pilot hat mehr Anstellwinkelreserve. Gerade in den Phasen, wie Start und Landung, ist dies von erheblicher Bedeutung. Die JET FLAPS verhelfen zudem zu überragender Steigleistung, da auch gefahrlos sehr langsam gekreist werden kann. Das allgemeine Handling des Gleitschirms bleibt erhalten, es bedarf also keiner speziellen Kontrolle des JET FLAP Systems.



2 AUFHÄNGESYSTEM

Die Aufhängepunkte wurden auf optimale Lastverteilung und lange Lebensdauer ausgelegt. Bei allen Überlegungen und Berechnungen stand jedoch immer die Sicherheit im Vordergrund. Der Materialmix, der bei den Leinen des MASALA3 zum Einsatz kommt, ist eine ideale Kombination aus Haltbarkeit geringer Dehnung und geringem Luftwiderstand.

Der skywalk MASALA3 verfügt über 3 A-, 3 B-, 3 C- und 1 Stabiloleine. Die mit der Hauptstabiloleine zusammengefassten Topleinen führen direkt zum B-Gurt.

Die Bremsleinen sind nicht tragend und führen von der Schirmhinterkante (Achterliek) über die Hauptbremsleine durch die Bremsrolle am C-Tragegurt zum Bremsgriff.

An der Hauptbremsleine befindet sich eine Markierung, auf deren Höhe der Bremsgriff angeknötet ist. Diese Einstellung sollte nicht verändert werden, um einerseits in extremen Flugsituationen und bei der Landung genügend Bremsweg zur Verfügung zu haben und andererseits den Gleitschirm nicht ständig zu bremsen.

Zur besseren Unterscheidung sind:

- die AI, AII, AIII-Leinen sowie der A-Gurt rot.
- die BI, BII, BIII-Leinen sowie der B-Gurt gelb (der Dyneema-Tragegurt hat keine gelbe Markierung).
- die CI, CII, CIII-Leinen blau.
- die Stabiloleinen orange.
- die Bremsleinen orange.

Die Leinenschlösser sind dreieckig, ein Plastikeinsatz (ein Gummiring beim Dyneema-Tragegurt) verhindert das Verrutschen der eingeschlaufenen Leinen, sowie ein versehentliches Öffnen der Leinenschlösser.

Der skywalk MASALA3 besitzt je Seite 4 Tragegurte bzw. 3 Tragegurte beim Dyneema-Tragegurt:

- Die beiden inneren A-Stammleinen führen zum vorderen A-Gurt, die äußere A-Leine führt zum hinteren A-Gurt. Beim Dyneema-Tragegurt gibt es nur einen A-Tragegurt zu dem alle A-Stammleinen führen.
- Die B-Leinen und die Stabiloleine zum B-Tragegurt.
- Die C-Leinen führen zum C-Gurt.

Schematische Zeichnungen der Tragegurte findest Du auf den Seiten am Schluss.

WICHTIGER SICHERHEITSHINWEIS



GENERELL IST BEIM FLIEGEN MIT EINEM GLEITSCHIRM MAXIMALE VORSICHT ANGEBRACHT. WIR ERINNERN DICH DARAN, DASS DU DEINEN GLEITSCHIRM AUF EIGENES RISIKO FLIEGST! ALS PILOT OBLIEGT DIR VOR JEDEM FLUG DIE VERANTWORTUNG DER SICHERSTELLUNG DER FLUGFÄHIGKEIT DEINES GLEITSCHIRMS. BEDENKE, DASS AUCH MENTALE FITNESS EINEN RISIKOFAKTOR DARSTELLT.

Der skywalk MASALA3 darf nicht geflogen werden:

- außerhalb des minimal und maximal zulässigen Startgewichts
- mit Motor
- im Regen, bei Schneefall, bei extrem turbulenten Wetterbedingungen oder starkem Wind
- in Wolken oder Nebel (Sichtflug)
- bei ungenügender Erfahrung des Piloten
- bei mehrsitziger Nutzung
- bei nasser Schirmkappe
- bei Temperaturen unter -30°C und über 50°C
- bei Kunstflug (Flugfiguren mit Neigung von mehr als 135 Grad)

Bereits während der Produktion hat der MASALA3 mehrere sorgfältig ausgewählte Qualitätskontrollen durchlaufen und wurde vor der Auslieferung nochmals einer Stückprüfung unterzogen. Bedenke, dass ein Gleitschirm nur unter Einhaltung der gesetzlichen Bestimmungen des jeweiligen Landes geflogen werden darf.



3 BESCHLEUNIGUNGSSYSTEM

Der skywalk MASALA3 kann mit einem Fuß-Beschleunigungssystem ausgerüstet werden. Das Beschleunigungssystem wirkt auf die A, A2 und die B Tragegurte. Genaue Angaben auf der Tragegurtezeichnung. Die beiden Tragegurte sind OHNE Trimmer ausgestattet, sonstige einstellbare, entfernbare oder variable Vorrichtungen sind nicht vorhanden. Abbildungen der beschleunigten Tragegurte findest Du auf Seite 27.

4 GURTZEUG

Für den skywalk MASALA3 sind alle EN oder LTF geprüften Gurtzeuge der Gurtzeuggruppe GH (Gurtzeuge ohne starre Kreuzverspannung) zugelassen. Denke daran, dass sich mit der Höhe der Aufhängung auch der relative Bremsweg und die Agilität des Gleitschirms verändern.

5 FLUGPRAXIS UND FLUGEIGENSCHAFTEN

VORFLUGCHECK UND WARTUNG

Die gesamte Gleitschirm-Ausrüstung ist vor jedem Flug sorgfältig auf eventuelle Mängel zu begutachten. Auch nach langen Flügen oder längerer Lagerung des Schirms ist eine Überprüfung der Ausrüstung sinnvoll.

Überprüfe sorgfältig:

- alle Nähte am Gurtzeug, der Rettungsgeräte-Aufhängung und der Tragegurte
- alle Verbindungsteile, Leinenschlösser und Karabiner auf Verschluss
- den Bremsleinenknoten rechts und links, folge dabei den Bremsleinen bis zur Kappe
- alle anderen Leinen, vom Tragegurt bis zur Kappe
- alle Leinenaufhängepunkte an der Kappe
- das Ober- und Untersegel auf Beschädigung und Verschleiß
- die Profile und Crossports von innen
- ob der Schirm trocken ist

ACHTUNG



SELBST BEI KLEINEN MÄNGELN DARF AUF KEINEN FALL GESTARTET WERDEN! WENN DU IRGENDWELCHE ANZEICHEN VON BESCHÄDIGUNG ODER ABNORMALEM VERSCHLEISS FESTSTELLST, WENDE DICH BITTE AN DEINE FLUGSCHULE ODER DIREKT AN SKYWALK.

AUSLEGEN DES SCHIRMS

Wir empfehlen mit dem neuen Schirm zuerst einige Aufziehhübungen und eventuell kleinere Flüge an einem Übungshang zu machen. Dadurch kannst Du Dich mit Deinem neuen Schirm vertraut machen.

Die Kappe legst Du am besten so aus, dass die Eintrittskante leicht bogenförmig liegt und die Kappenmitte den höchsten Punkt des Gleitschirms bildet. Dadurch spannen sich beim Aufziehen die A-Leinen in der Mitte zuerst, der Schirm füllt sich gleichmäßig und ein leichter, richtungsstabiler Start ist gewährleistet.

Trenne und ordne Leinen und Tragegurte sorgfältig. Wenn die Tragegurte nicht verdreht sind, verlaufen die Bremsleinen frei durch die Öse zur Hinterkante des Schirms. Alle Leinen müssen frei und ohne Verschlingung oder Knoten vom Tragegurt zur Kappe laufen. Verknotete Leinen lassen sich während des Flugs oft nicht lösen!

Die Bremsleinen liegen direkt auf dem Boden, deshalb achte besonders darauf, dass diese beim Start nirgendwo hängen bleiben können. Es dürfen keine Leinen unter der Schirmkappe liegen. Ein Leinenüberwurf kann verhängnisvolle Folgen haben!

STARTEN

Der skywalk MASALA3 hat ein sehr einfaches Startverhalten. Um optimal in die Luft zu kommen, nimm beide A-Gurte und Bremsgriffe in Deine Hände.

Halte die Arme in Verlängerung der A-Gurte seitlich nach hinten gestreckt. Vor dem Anlauf sind der ausgelegte Schirm, die Windrichtung und der Luftraum zu überprüfen. Mit konsequentem Anlauf wird die Fläche konstant aufgezo- gen. Die leichte Kappe füllt sich schnell und zuverlässig und steigt auch ohne Wind verzögerungsfrei über den Piloten. Sobald der Zug beim Aufziehen nachlässt, hältst Du die Gleitschirmkappe durch dosiertes Bremsen senkrecht über Dir und kannst jetzt gegebenenfalls notwendige Richtungskorrekturen durchführen. Eingeklappte Zellen kannst Du durch Pumpen auf der betroffenen Seite problemlos öffnen. Mit dem Kontrollblick kannst Du Dich noch mal vergewissern, dass die Kappe vollständig geöffnet ist und alle Leinen entwirrt sind. In die endgültige Entscheidung zu starten bzw. zur Beschleunigungsphase gehst Du erst über, sobald Du sicher bist, dass keine Störungen vorhanden sind!

Bei Rückwärts- und Starkwindstarts kann der Schirm stärker als gewöhnlich vorschießen oder früher als beabsichtigt abheben. Beim Rückwärtsstarten empfiehlt es sich, nur die vorderen A-Gurte (inneren A-Stammleinen beim Dyneema-Tragegurt) zu benutzen. Der Schirm öffnet dann etwas langsamer und der Druck ist bei starkem Wind nicht sofort in vollem Umfang da.

KURVENFLUG

Der skywalk MASALA3 ist wendig, reagiert verzögerungsfrei auf Steuerimpulse und lässt jede Schräglage hervorragend über die Bremse dosieren. Während des Kreisens kannst Du durch zusätzliches Anbremsen der kurvenäußeren Seite die Geschwindigkeit, den Kurvenradius und die Querlage optimal kontrollieren. Gegenläufiges Ziehen bzw. lösen der Bremsleinen verändert diese Parameter am effektivsten.

VORSICHT



BEI ZU WEITEM UND SCHNELLEM DURCHZIEHEN DER BREMSLEINEN BESTEHT DIE GEFAHR EINES STRÖMUNGSABRISSSES! EIN EINSEITIGER STRÖMUNGSABRISS KÜNDIGT SICH DIR DURCH HOHE STEUERDRÜCKE UND LEICHTES ABKNICKEN DES AUSSENFLÜGELS NACH HINTEN AN. IN DIESER PHASE MUSST DU DIE KURVENINNERE BREMSE UMGEHEND MIT BEDACHT LÖSEN.

NOTSTEUERUNG

Sollte Dir eine Bremsleine reißen oder sich vom Bremsgriff lösen, kannst Du mit Hilfe der C-Gurte eingeschränkt steuern und landen.

AKTIV FLIEGEN

Aktiv fliegen heißt in Harmonie mit Deinem Gleitschirm zu fliegen. Damit ist gemeint, dass Du statt stets mit gleichbleibender Bremsstellung zu fliegen, die Unruhen der Luft bewusst wahrnimmst und entsprechend, besonders bei Thermik und Turbulenzen, darauf reagierst. Lasse die Bremsgriffe niemals aus den Händen, besonders in turbulenten Bedingungen! Trotz der hohen Stabilität Deines Schirms solltest Du die Position der Kappe in Turbulenzen mittels der Bremsleinen und Gewichtsverlagerung ständig korrigieren. Mit leichtem Zug an den Bremsen hast Du stets den wichtigen direkten Kontakt zur Kappe und spürst den Staudruck Deines Schirms. Das erlaubt Dir, ein Nachlassen des Staudrucks und einen anschließenden Kollaps der Kappe rechtzeitig wahrzunehmen und frühzeitig zu reagieren.

Beschleunigte Klapper sind in der Regel impulsiver und erfordern erhöhte Reaktionsbereitschaft des Piloten. Mit der nötigen Flugerfahrung werden diese Reaktionen instinktiv. Der skywalk MASALA3 wird auch ohne Pilotenreaktion selten einklappen, jedoch kannst Du durch einen aktiven Flugstil die Sicherheit maßgeblich erhöhen.

Beispiele:

- Um zu große Veränderungen des Anstellwinkels zu vermeiden, löse die Bremsen beim Einfliegen in starke Aufwinde und ziehe sie beim Einfliegen in Abwinde.
- Wenn Du in unruhiger Luft fliegst, und einen nachlassenden Druck in Teilen der Kappe verspürst, ziehe die Bremse kurzzeitig progressiv und sanft tiefer, bis sich der Druck wieder normalisiert hat. Bremst Du Deinen Schirm zu schnell und zu tief an, besteht Stallgefahr!

BESCHLEUNIGTES FLIEGEN

Der Beschleuniger ist vor dem Start am Gurtzeug zu befestigen. Wenn Du das Beschleunigungssystem betätigst, ist ein leichter Kraftaufwand notwendig. Dies kann die Sitzposition im Gurtzeug beeinflussen. Wir empfehlen deshalb eine aufrechte Haltung im Gurtzeug einzunehmen und das Gurtzeug entsprechend einzustellen, besonders bei den ersten Beschleunigungsversuchen. Wir erinnern daran, nur bei Windverhältnissen zu fliegen, die mit dem Gleitschirm in Normalstellung fliegbar sind. Um die maximale Geschwindigkeit zu erfliegen, drücke mit den Füßen das Beschleunigungssystem gleichmäßig, bis die beiden Umlenkrollen am A-Gurt zusammenstoßen. Bei Betätigung des Beschleunigungssystems wird der Anstellwinkel verringert, wodurch die Geschwindigkeit zunimmt, aber der Gleitschirm auch instabiler wird und leichter einklappt. Deshalb solltest Du das Beschleunigungssystem immer mit genügend Sicherheitsabstand zum Boden, zu Hindernissen und zu anderen Fluggeräten betätigen. Eine zu kurze Einstellung des Beschleunigers ist zu vermeiden, der Gleitschirm darf keinesfalls durch eine zu kurze Einstellung vorbeschleunigt werden. Beschleunigte Klapper sind in der Regel impulsiver und erfordern erhöhte Reaktionsbereitschaft.

ACHTUNG



NIEMALS IN TURBULENTER LUFT BESCHLEUNIGEN.
 NIEMALS IN BODENNÄHE BESCHLEUNIGEN.
 NIEMALS DIE BREMSGRIFFE LOSLASSEN.
 NIEMALS IM BESCHLEUNIGTEN FLUG DEN GLEITSCHIRM SYMMETRISCH ANBREMSSEN.

Sollte Dir die Fläche einklappen, so musst Du das Beschleunigungssystem sofort lösen, den Gleitschirm stabilisieren und wieder öffnen.

DIE LANDUNG

Im langen Endanflug gegen den Wind lässt Du den Schirm mit voller Fahrt angleiten. In ca. 3m Höhe über Grund erhöhst Du den Anstellwinkel durch zunehmendes Bremsen. Hast Du die Minimalgeschwindigkeit knapp über dem Boden erreicht, ziehst Du die Bremsen vollständig durch, um sanft auf dem Boden zum stehen zu kommen. Bei starkem Gegenwind bremst Du nur sehr dosiert und mit viel Gefühl. Erst wenn Du sicher am Boden stehst, bringst Du die Kappe mit Vorsicht in den Strömungsabriss.

PACKEN

Ein gewissenhaftes Einpacken Deines Gleitschirms garantiert ein gleichbleibend hohes Qualitätsniveau. Als erstes solltest Du den Schirm von Laub, Gras, Sand, etc. befreien und die Leinen anschließend gleichmäßig sortieren und auf dem Schirm verteilen. Achte bitte immer darauf, dass der Schirm trocken und sauber ist, bevor Du ihn zusammenlegst.

Beginne nun den Schirm ab der zweiten Zelle - von der Mitte aus - Zelle für Zelle aufeinanderzulegen, sodass die Verstärkungen der Eintrittskanten sauber aufeinanderliegen. Wiederhole diesen Vorgang ebenfalls an der Hinterkante (Achterliek), indem Du jeweils wieder von der Mitte ausgehend, jede zweite Bahn aufeinanderlegst und somit zur Mitte führst. Anschließend das eingeraffte Tuch von unten her sauber aufeinanderlegen und die Luft nach oben herausstreichen. Nachdem Du diesen Vorgang auf beiden Seiten wiederholt hast, lege die zwei nebeneinanderliegenden, gleichgroßen Bahnen auf eine zusammen und beginne die Bahn von unten her in Richtung Eintrittskante umzufalten. Die Tragegurte kannst Du entweder mit einfalten oder unten hervorschauen bzw. am Gurtzeug eingehängt lassen.

Bedenke beim Falten, die Leinen an den Leinenschlössern umzulegen und glattzustreichen, um keine Sollbruchstellen zu riskieren. Lasse die sich noch im Schirm befindende Luft, nach jedem neuen Umschlag, Richtung Eintrittskante entweichen. Lege zum Schluss das Kompressionsband locker um den Schirm und lege ihn in den dafür vorgesehenen Innenpacksack.

Verwendest Du lieber einen Tube zum packen, sind die Schritte bis zum Zusammenfalten auf nur eine verbleibende Bahn identisch. Schnalle den Schirm anschließend fest und achte beim Zuziehen des Reißverschlusses darauf, dass sich dort kein Tuch befindet.

Du kannst allerdings jeden skywalk Schirm dank seiner elastischen Stäbchen (Kunststoff-fäden) auch mit jeder anderen dir gewohnten Packart versorgen, ohne der Eintrittskante zu schaden.

Lege Deinen zusammengelegten Schirm nun an das untere Ende Deines geöffneten Packsacks um beim späteren Tragen einen weichen Rückenbereich zu haben. Das Gurtzeug wird nun mit dem Sitzbrett nach oben (bessere Lastverteilung) auf den Gleitschirm

im Packsack gelegt und in den meisten Fällen per Reißverschluss geschlossen. Unter dem Deckel des Packsacks findest Du ausreichend Stauraum für Helm, Overall, Instrumente, etc.

Ein Tipp um die Lebensdauer noch zusätzlich zu erhöhen: Packe Deinen Schirm nie zu eng, behandle die Eintrittskante trotz ihrer Robustheit schonend und öffne Deinen Schirm bei langer Lagerung ein bisschen.

WINDENSCHLEPP

Der skywalk MASALA3 ist gut für den Windenschlepp geeignet. Achte darauf, nur von einer zugelassenen Winde in einem flachen Winkel vom Boden wegzusteigen.

Der Pilot muss über eine gültige Windenschleppausbildung verfügen und darauf achten, dass der Windenfahrer eine Schleppausbildung besitzt, welche Gleitschirmfliegen mit einschließt. Beim Windenschlepp immer gefühlvoll steuern und nicht überbremsen, da der Schirm bereits mit erhöhtem Anstellwinkel fliegt. Wir empfehlen den Einsatz einer Schlepphilfe.

MOTORFLUG

Zurzeit besteht für den MASALA3 keine Zulassung für den Motorflug. Den aktuellen Stand der Motorflugzulassung kannst Du jederzeit beim Händler, beim Importeur oder direkt bei skywalk erfragen.



6 ABSTIEGSHILFEN

Dieses Handbuch ist nicht als Lehrbuch gedacht und skywalk empfiehlt Dir in jedem Fall ein Sicherheitstraining über Wasser. Eine gute Ausbildung muss laut Vorschrift der einzelnen Länder in einer staatlich anerkannten Flugschule absolviert werden. Die folgenden Tipps helfen Dir, das Beste aus Deinem Schirm herauszuholen.

Für alle Extremflugmanöver gilt:

- Übe erst unter Anleitung eines Lehrers im Rahmen der Schulung oder eines Sicherheitstrainings.
- Vor dem Einleiten der Manöver vergewissere Dich, dass der Luftraum unter Dir frei ist.
- Während der Manöver muss der Pilot ständigen Blickkontakt zur Kappe haben.

STEILSPIRALE

Der skywalk MASALA3 hat keine Tendenz zur stabilen Steilspirale, sondern leitet nach aufgeben der Bremse selbständig aus. Die Steilspirale kannst Du durch vorsichtiges Erhöhen des Bremsleinenzugs auf der Kurveninnenseite und deutlicher Gewichtsverlagerung einleiten. Sollte sich keine erhöhte Querneigung einstellen und die Sinkgeschwindigkeit nicht zunehmen, so solltest Du einen neuen Versuch starten, anstatt gefühllos nachzuziehen. Der Ansatz der Spirale zeigt sich durch eine hohe Seitenneigung an und mündet in eine schnelle, steile Kurve. Die Schräglage und die Sinkgeschwindigkeit kontrollierst Du durch dosiertes Ziehen bzw. Nachlassen der kurveninneren Bremsleine.

Mit der Steilspirale kannst Du sehr schnell Höhe abbauen, daher solltest Du einige Punkte unbedingt beachten:

- Hohe Sinkwerte führen durch die dabei auftretende Zentrifugalkraft zu einer starken Körperbelastung und sind von ungeübten Piloten nicht lange durchzuhalten! Taste Dich daher langsam heran und achte auf genügend Manöverhöhe!
- Das Anspannen der Bauchmuskulatur während der Steilspirale ist sehr hilfreich!
- Sobald Schwindel oder Ohnmachtsgefühle auftreten, musst Du die Spirale umgehend ausleiten!
- Wegen des extremen Höhenverlusts in der Steilspirale musst Du immer ausreichend Sicherheitshöhe einhalten.
- Um starke Pendelbewegungen bei der Ausleitung der Steilspirale zu vermeiden, musst Du die kurveninnere Bremse langsam lösen, wobei die kurvenäußere Bremse leicht angebremst bleibt.
- Der Steuerdruck ist in der Steilspirale um einiges höher als im Normalflug!

ACHTUNG



ZUR AUSLEITUNG DER SPIRALE KANN BEI HOHEN SINKGESCHWINDIGKEITEN (→ 14M/S) EIN ANBREMSEN DER ÄUSSEREN FLÜGELHÄLFTE SOWIE EINE VERLAGERUNG DES GEWICHTS NACH AUSSEN ERFORDERLICH SEIN. DIESE AUSLEITUNG BENÖTIGT EVENTUELL MEHRERE UMDREHUNGEN UND ENTSPRECHEND HOCH IST DER HÖHENVERLUST. HALTE DESHALB EINE MINDESTHÖHE VON 200M ÜBER GRUND EIN! IN DIESER HÖHE MUSS DAS MANÖVER BEREITS AUSGELEITET SEIN!

OHREN ANLEGEN

Im Gegensatz zur Steilspirale ist mit »angelegten Ohren« die Vorwärtsfahrt höher als die Sinkgeschwindigkeit. Diese Abstiegschilfe wird verwendet, um Gefahrenbereiche in eine gewünschte Richtung schnell horizontal zu verlassen. Die Gefahr von Kappenstörungen in turbulenter Luft ist mit angelegten Ohren deutlich reduziert.

Gehe dabei folgenderweise vor:

- greife an die äußeren A-Leinen, diese sind beim Regular-Tragegurt auf einem separaten A-Gurt aufgehängt, unter das Leinenschloss und ziehe den Gurt nach unten
- achte darauf dass die Hände beim Runterziehen an der selben Position wie beim Einleiten bleiben und nicht in die Leinen rutschen, ansonsten bleiben die Ohren geschlossen und öffnen nicht selbstständig.
- behalte den Bremsgriff und die äußeren A-Leinen während des Manövers weiter in der Hand. Der Schirm bleibt durch Gewichtsverlagerung weiterhin steuerbar.
- um sowohl Sinken als auch die Vorwärtsgeschwindigkeit zu erhöhen, kannst Du dieses Manöver auch mit Hilfe des Beschleunigers optimieren.
- zur Ausleitung werden die A-Leinen freigegeben, die Kappe öffnet in der Regel selbstständig.
- Um die Öffnung zu beschleunigen, kannst Du den Schirm leicht anbremsen. Bewährt hat es sich, die Öffnung Seite für Seite durchzuführen, somit ist die Gefahr eines eventuellen Strömungsabrisses gering.

Beispiele:

- Wird der Pilot von starkem Wind oder einer Gewitterwolke mit wenig Höhe über einem Gipfel überrascht, können zunächst weder B-Stall noch eine Steilspirale aus der Not-situation helfen.
- Befindet sich der Pilot in sehr starkem Steigen, empfiehlt es sich, diesen Bereich mit »angelegten Ohren« zu verlassen und nach Möglichkeit in sinkender Luft Höhe abzubauen.

B-STALL

Die B-Gurte werden symmetrisch ca. 15-20cm heruntergezogen. Dabei hältst Du die Bremsschlaufen in der jeweiligen Hand. Die Strömung an der Profilloberseite reißt weitgehend ab und der Schirm geht in einen sackflugähnlichen Flugzustand ohne Vorwärtsfahrt über. Durch stärkeres Ziehen der B-Gurte lässt sich die Fläche weiter verkleinern und die Sinkgeschwindigkeit erhöhen, jedoch steigt somit das Risiko dass die Kappe eine Rosette nach vorne bildet. In diesem Fall musst Du den B-Stall sofort ausleiten! Durch zügiges, symmetrisches Lösen der beiden B-Gurte kannst Du diesen Flugzustand beenden. Der Schirm nickt nach vorne und nimmt wieder Fahrt auf. Dabei darf der Schirm auf keinen Fall angebremst werden! Öffnet die Kappe nicht, kann dies durch beidseitiges, dosiertes Anbremsen unterstützt werden.



7 EXTREM-FLUGZUSTÄNDE

SEITLICHER EINKLAPPER

Dein skywalk MASALA3 besitzt eine sehr stabile Kappe, bei starken Turbulenzen sind Einklapper jedoch nicht auszuschließen. Das Wegdrehen einseitig kollabierter Tragflächen kann durch Anbremsen der offenen Flügelhälfte minimiert werden. Bei stark kollabierten Flächen musst Du gefühlvoll Gegenbremsen, um einen Strömungsabriss zu vermeiden. Öffnet sich der Schirm trotz Gegenlenken und Gewichtsverlagerung zur offenen Seite hin nicht, kannst Du durch wiederholtes Ziehen der Bremse auf der eingeklappten Seite den Öffnungsvorgang beschleunigen.

VERHÄNGER / LEINENÜBERWURF

Dieser Flugzustand ist beim skywalk MASALA3 bei keinem unserer Testflüge aufgetreten. Dennoch ist beim Gleitschirmfliegen nicht auszuschließen, dass sich die eingeklappte Fläche durch extreme Turbulenzen oder einen Pilotenfehler zwischen den Leinen verhängt. Der Pilot stabilisiert durch vorsichtiges Gegenbremsen den Schirm. Ohne Pilotenreaktion geht ein verhängter Schirm in eine stabile Steilspirale über!

Um den Verhänger zu lösen, gibt es mehrere Möglichkeiten:

- Pumpen auf der eingeklappten Seite
- Ziehen der Stabilo-Leine
- Einklappen der verhängten Seite
- Fullstall

FÜHREN DIESE MANÖVER NICHT ZUM ERFOLG ODER FÜHLT SICH DER PILOT ÜBERFORDERT, IST SOFORT DAS RETTUNGSGERÄT ZU BETÄTIGEN!

FRONTKLAPPER

Ein Gleitschirm gerät durch starkes Ziehen an den A-Gurten oder durch plötzlich auftretende starke Abwinde in einen Frontklapper. Die Eintrittskante klappt impulsiv über die ganze Spannweite ein. Durch dosiertes Anbremsen werden die Pendelbewegungen um die Querachse verringert und gleichzeitig der Öffnungsvorgang beschleunigt. Der skywalk MASALA3 öffnet den Frontklapper selbständig. Sollte sich die Öffnung aufgrund der Turbulenzen verzögern, so kann sie mit beidseitigem und gut dosiertem Bremsensatz unterstützt werden. Achte allerdings darauf, den Schirm nicht zu überbremsen!

SACKFLUG

Der MASALA3 zeigte in der gesamten Entwicklungsphase niemals eine Tendenz zum Sackflug. Trotzdem ist es möglich, einen Sackflug bewusst zu erfliegen. Besonders anfällig sind Schirme mit porösem Tuch (UV-Strahlung) oder die durch häufige Windschlepps stark beanspruchten Schirme mit hoher Last. Ein Sackflug kann auch auftreten, wenn der Gleitschirm im Regen geflogen wird (stark durchnässt). Der Gleitschirm hat keine Vorwärtsfahrt und gleichzeitig stark erhöhte Sinkwerte.

Der skywalk MASALA3 leitet den Sackflug unter normalen Umständen selbständig aus. Ist das nicht der Fall, beendet der Pilot den stabilen Sackflug durch Vordrücken der A-Gurte in Höhe der Leinenschlösser oder durch Betätigen des Beschleunigers.

VORSICHT



SOBALD IM SACKFLUG DIE BREMSEN BETÄTIGT WERDEN, GEHT DER GLEITSCHIRM UNVERZÜGLICH IN DEN FULLSTALL ÜBER. IN BODENNÄHE SOLLTE EIN STABILER SACKFLUG WEGEN DER PENDELBEWEGUNGEN NICHT AUSGELEITET WERDEN. DER PILOT RICHTET SICH STATTDESSEN IM GURTZEUG AUF UND BEREITET SICH AUF DEN LANDEFALL VOR.

EINSEITIGER STRÖMUNGSABRISS / TRUDELN

Ein Schirm dreht negativ, wenn auf einer Flügelhälfte die Strömung abreißt. Dabei dreht die Schirmkappe um die Hochachse, mit dem Drehzentrum innerhalb der Spannweite. Der Innenflügel fliegt dabei rückwärts.

Für das Trudeln gibt es zwei Ursachen:

- Eine Bremsleine wird zu weit und zu schnell durchgezogen (z. B. beim Einleiten einer Steilspirale).
- Im Langsamflug wird eine Seite zu stark gebremst (z. B. beim Thermikfliegen). Wird eine versehentlich eingeleitete Negativkurve sofort wieder ausgeleitet, geht der skywalk MASALA3 ohne großen Höhenverlust in den Normalflug über. Die zu weit gezogene Bremse wird zurückgenommen, bis die Strömung am Innenflügel wieder anliegt. Nach einer länger gehaltenen Negativkurve schießt die Kappe eventuell einseitig sehr weit vor. Dies kann ein impulsives Einklappen zur Folge haben.

WINGOVER

Es werden abwechselnd enge Kurven geflogen, die Querneigung des Schirms wird dabei zunehmend erhöht. Bei Wingover mit großer Schräglage beginnt der kurvenäußere Flügel zu entlasten. Weiteres Erhöhen der Querneigung ist zu vermeiden, da ein eventuelles Einklappen sehr impulsiv sein kann.

ACHTUNG



TRUDELN UND WINGOVER ÜBER 135° SIND VERBOTENE KUNSTFLUGFIGUREN UND DÜRFEN IM NORMALEN FLUGBETRIEB NICHT DURCHFÜHRT WERDEN. FALSCHES AUSLEITEN ODER ÜBERREAKTIONEN DES PILOTEN KÖNNEN UNABHÄNGIG VOM SCHIRMTYP SEHR GEFÄHRLICHE FOLGEN HABEN!

FULLSTALL

Ein Schirm geht in den Fullstall, wenn beide Bremsen symmetrisch zu weit heruntergezogen werden. Der Schirm verliert dabei seine Vorwärtsfahrt und kippt nach hinten weg.

ACHTUNG



IN DIESEM AUGENBLICK DÜRFEN DIE BREMSEN AUF KEINEN FALL FREIGEGEBEN WERDEN, ANSONSTEN BESTEHT DIE GEFAHR DASS DER SCHIRM NACH VORNE BIS UNTER DEN PILOTEN SCHIESST.

Der verfügbare Steuerweg hängt von der Schirmgröße ab und beträgt ca. 61cm für die Größe XXS, 64cm für die Größe XS, 67cm für die Größe S, 70cm für die Größe M und 73cm für die Größe L. Diese Werte dienen jedoch nur als Anhaltspunkt und als erste Vorstellung über den nutzbaren Bremsbereich, in turbulenter Luft kann der Strömungsabriss bereits deutlich früher oder später erfolgen.



8 MATERIALIEN

Der skywalk MASALA3 ist ausschließlich aus hochwertigen Materialien gefertigt. skywalk hat die bestmögliche Kombination von Materialien in Bezug auf Belastbarkeit, Leistung und Langlebigkeit ausgewählt. Uns ist bewusst, dass die Haltbarkeit eines Gleitschirms mit entscheidend für die Zufriedenheit des Piloten ist.



SEGEL UND PROFILE

Obersegel: Porcher Skytex 38g / 27g
 Untersegel: Porcher Skytex 27g
 Rippen: Porcher Skytex 27g hard

LEINEN

Wir haben den Mix aus Technora und New Dyneema wegen der sehr geringen Dehnung und wegen der großen Langlebigkeit ausgewählt. Auch jahrelanger Gebrauch lässt diese Leine nicht »alt« aussehen.

A, B, C Stammleinen: Liros PPSLS 180
 A, B, C Mittelleinen: Liros PPSLS 125
 A, B, C Topleinen: Liros DC 60
 Bremsleinen: Liros DFLP 200/32, PPSLS 65, DC 60

TRAGEGURTE

Die Tragegurte werden aus 12 mm Gurtband bzw. 6mm Dyneema-Schlauch gefertigt. Dehnungswerte, Festigkeit und Stabilität dieses Bandes stehen an der Spitze der Gurtbandprodukte.

9 WARTUNG

Bei guter Pflege und Wartung wird Dein skywalk Schirm über viele Jahre problemlos lufttüchtig bleiben. Ein sorgfältig behandelter Gleitschirm wird doppelt so viele Stunden fliegen wie ein Schirm, der nach Gebrauch lieblos in seinen Packsack gestopft wird.

LAGERUNG

Optimal ist ein trockener, lichtgeschützter und temperaturkonstanter Ort. Feuchtigkeit ist ein altbekannter Feind für die Haltbarkeit aller Gleitschirme. Trockne Deine Gleitschirmausrüstung daher immer bevor Du sie wegpäckst, am besten in einem beheizten und gut durchlüfteten Raum, damit die Feuchtigkeit auch entweichen kann.

REINIGUNG

Jedes Reiben und Schleifen lässt den Gleitschirm schneller altern. Das PU-beschichtete Segeltuch ist maximal schmutzabweisend und im Notfall sehr einfach zu reinigen. Verspürst Du jedoch einmal das Gefühl, dass Dein Gleitschirm gereinigt werden muss (Kuhfladen o.ä.), dann verwende lediglich ein weiches, feuchtes Tuch OHNE Seife, Lösungsmittel oder andere Waschmittel. Lasse Deinen Schirm anschließend gut trocknen, bevor Du ihn wieder verpackst.

REPARATUR

Reparaturen dürfen nur vom Hersteller oder einem autorisierten skywalk Instandhaltungsbetrieb durchgeführt werden. Ausnahmen bilden das Reparieren kleiner Risse (bis ca. 5 cm, die keine Naht betreffen), welche mit dem skywalk-Klebesegel repariert werden können sowie das Auswechseln von Leinen. Ersatzleinen können direkt auf der skywalk-Homepage bestellt werden.

LEINEN-REPARATUREN

Die Stamm- und Mittelleinen des skywalk MASALA3 bestehen aus einem Dyneema- oder Technora Kern. Eine Überbelastung einzelner Leinen ist zu vermeiden, da eine sehr starke Überdehnung irreversibel ist. Wiederholtes Knicken der Leinen an der gleichen Stelle vermindert darüber hinaus deren Festigkeit. Jede sichtbare Beschädigung einer Leine, auch wenn es sich nur um eine Beschädigung des Mantels handelt, erfordert deren Begutachtung und eventuellen Austausch. Eine neue Leine muss beim Hersteller oder einem autorisierten skywalk Instandhaltungsbetrieb bestellt werden. Die Flugschule bzw. Dein Händler wird Dir beim Austausch der defekten Leine behilflich sein. Bevor Du die Leine austauschst, überprüfe deren korrekte Länge durch einen Vergleich mit der entsprechenden Leine auf der anderen Seite des Flügels. Nach dem Austausch einer Leine und vor dem nächsten Flug muss eine Leinenkontrolle erfolgen, welche am besten durch Aufziehen des Gleitschirms am Boden von statten geht.

TRIM CHECK

Um die maximale Sicherheit und Leistung zu gewährleisten empfehlen wir die Leinen des Schirmes nach 50 Flugstunden oder 200 Flügen (abhängig davon was früher eintrifft) zu vermessen um die Trimmung des Schirmes zu überprüfen.

TIPPS UND TRICKS ZUR MATERIALBEHANDLUNG

- Vermeide es, Deinen Schirm unbenutzt in der Sonne oder bei schlechter Witterung draußen liegen zu lassen.
- Vermeide es, Deinen Schirm starker Reibung über Stock und Stein auszusetzen.
- Lege Deinen Schirm immer sorgsam und locker zusammen und vermeide scharfe Knicke und extremes Zusammenpressen des Tuchs.
- Verstau die Tragegurte immer in der dafür vorgesehenen Schutzhülle.
- Sollte das Tuch einmal mit Salzwasser in Verbindung kommen, spüle es umgehend und sorgfältig mit Süßwasser und Sorge dafür, dass es anschließend genügend Zeit hat, an einem schattigen Ort zu trocknen.
- Reiß bei einer etwaigen Baumlandung niemals radikal an den Leinen oder am Tuch sondern befreie Deinen Schirm mit Sorgfalt und Geduld aus dem Geäst. Hast Du Deinen Schirm von Blättern, Ästen und Ähnlichem befreit, kontrolliere vor dem nächsten Flug auf jeden Fall die Symmetrie der Leinenlängen.
- Beim Auslegen des Gleitschirms ist darauf zu achten, dass weder Schirmtuch noch Leinen stark verschmutzen, da in den Fasern eingelagerte Schmutzpartikel die Leinen verkürzen können und das Material schädigen.
- Verhängen sich Leinen am Boden, können sie beim Start überdehnt oder abgerissen werden, daher achte immer darauf, dass alle Leinen freiliegen und vermeide auch auf sie zu steigen.
- Es ist darauf zu achten, dass kein Schnee, Sand oder Steine in die Kappe gelangen, da das Gewicht in der Hinterkante den Schirm bremsen oder sogar stallen kann. Sollte es dennoch vorkommen, ziehe Deinen Schirm an den C-Leinen so auf, dass die Zellenöffnungen nach unten zeigen und die Kappe sich somit entleeren kann.
- Bei Starkwindstarts kann eine unkontrollierte Schirmfläche mit sehr hoher Geschwindigkeit in den Boden schlagen. Dies kann zu Profilrissen, Beschädigung der Nähte oder des Tuchs führen. Überprüfe Deinen Schirm daher regelmäßig selbst auf Beschädigungen.
- Nach der Landung sollte die Fläche nicht mit der Nase voran zu Boden fallen, da dies auf Dauer das Material im Nasenbereich schädigen kann.

10 ENTSORGUNG

Bei der Materialwahl wird bei skywalk Produkten großer Wert auf Umweltverträglichkeit und höchste Qualitätskontrollen gelegt. Sollte Dein Gleitschirm irgendwann nicht mehr flugtauglich sein, entferne bitte alle Metallteile wie Leinenschlösser, Beschleunigerrolle, etc. Alle restlichen Teile wie Leinen, Tuch und Tragegurte kannst Du bei einer Abfallentsorgungsstelle abgeben. Die Metallteile können bei einer Metallverwertung abgegeben werden. Natürlich besteht auch die Möglichkeit, Deinen ausgedienten skywalk Schirm direkt an uns zu schicken, wo wir ihn dann ordnungsgemäß entsorgen.

11 NACHPRÜFUNG

skywalk schreibt nach Ablauf von 24 Monaten oder 250 Flugstunden ein Wartungsintervall vor. Die Nachprüfung wird vom Hersteller bzw. dem Beauftragten des Herstellers durchgeführt. Sowohl für professionellen Einsatz als auch zur Schulung ist ein einjähriges Wartungsintervall vorgeschrieben. Die erfolgte Nachprüfung ist durch den Stempel eines von skywalk autorisierten Fachbetriebes oder skywalk selbst zu bestätigen. Bei Nichteinhaltung dieser Frist, bzw. einer Überprüfung durch einen nicht autorisierten Betrieb, verliert Dein Schirm die Gültigkeit der Musterzulassung, jegliche Garantieansprüche verfallen und je nach Gesetzeslage des jeweiligen Landes erlischt eventuell auch Dein Versicherungsanspruch.

ACHTUNG



WENN DER GLEITSCHIRM ÜBER DAS NORMALE MASS HINAUS BEANSPRUCHT WIRD (EXTREMFLUGMANÖVER, VERBOTENE KUNSTFLUGFIGUREN) SOWIE BEI HÄUFIGER BENUTZUNG IN SAND- UND SALZHALTIGER LUFT, MUSS DER SCHIRM BEREITS FRÜHZEITIG EINER NACHPRÜFUNG UNTERZOGEN WERDEN!

VERÄNDERUNGEN AM GLEITSCHIRM

Der skywalk MASALA3 befindet sich, wenn er die Produktion verlässt, innerhalb der zulässigen Toleranzen. Dieser Toleranzbereich ist sehr eng und darf auf keinen Fall verändert werden. Das gilt auch für die Bremsleinenlänge, denn nur so ist die optimale Balance zwischen Leistung, Handling und Sicherheit gewährleistet.

ACHTUNG



JEDE EIGENMÄCHTIGE ÄNDERUNG HAT EIN ERLÖSCHEN DER BETRIEBSERLAUBNIS ZUR FOLGE. JEDE HAFTUNG DES HERSTELLERS UND DER VERTRIEBSSTELLEN IST AUSGESCHLOSSEN.



12 MUSTERPRÜFUNG

Der MASALA3 hat sowohl die LTF 09 als auch die EN926-1, EN926-2 Zertifizierung mit Beurteilung A bestanden. Beim MASALA3 handelt es sich definitionsgemäß um ein leichtes Luftsportgerät mit einer Leermasse von weniger als 120kg in der Sparte Gleitschirm. Die verschiedenen Tests bedeuten für skywalk die letzte Etappe in der Entwicklung eines Gleitschirms. Die Testflüge werden erst absolviert, wenn unser Entwicklungsteam mit dem jeweiligen Schirm vollends zufriedengestellt ist.

Wir weisen darauf hin, dass die Resultate wenig Aufschluss über das Flugverhalten eines Schirms in thermisch aktiver und turbulenter Luft geben. Diese Flüge geben lediglich Auskunft über das Verhalten provoziertes Extremflugmanöver in ruhiger Luft. Die provozierten Extremflugfiguren im Testverfahren sollten deshalb als einzelne Faktoren in einem komplexen Zusammenhang nicht überbewertet werden. Beachte, dass die im Rahmen der Musterprüfung beschriebenen Manöver mit einem Gurtzeug der Gruppe GH mit einem Karabinerabstand (Mitte zu Mitte) von 42-46 cm durchgeführt wurden. Bei Verwendung anderer Gurtzeuge kann sich das Flugverhalten gegenüber der Beschreibung ändern.

13 NATUR- UND LANDSCHAFTSVERTRÄGLICHES VERHALTEN

Den ersten Schritt zum Umweltbewusstsein haben wir mit unserem motorlosen Sport schon gelegt. Noch mehr die Berggeher, die zum Startplatz hinauf wandern. Jedoch ist es unheimlich wichtig, um die Schönheit und Vielfalt der Natur die wir alle so schätzen auch erhalten zu können, uns so umweltfreundlich wie möglich zu verhalten. Das bedeutet, aus Respekt der Natur gegenüber keinen Müll zu hinterlassen, nicht abseits der Wege zu gehen und keinen unnötigen Lärm zu verursachen.

14 SCHLUSSWORTE

Der skywalk MASALA3 steht an der absoluten Entwicklungsspitze im Markt der Leichtschirme und zeigt, was an Leistung, Sicherheit und Innovation machbar ist. Diesen Schirm zu entwickeln hat uns viel Zeit gekostet und immens viel Spaß bereitet. Wir sehen in der Entwicklung die Herausforderung, ein für jeden Bereich und individuellen Geschmack passendes Produkt zu bauen. Wir freuen uns, wenn Du das schon beim ersten Flug bemerkst und Du von Anfang an das Gefühl einer Einheit mit Deinem Schirm verspürst. Der MASALA3 wird Dir über lange Jahre sehr viel Freude bereiten, wenn Du ihn ordnungsgemäß behandelst und pflegst. Respekt vor den Anforderungen und Gefahren des Fliegens sind Voraussetzung für erfolgreiche und schöne Flüge.

Auch der sicherste Gleitschirm ist bei Fehleinschätzung meteorologischer Bedingungen oder Pilotenfehlern gefährlich. Denke stets daran, dass jeder Luftsport potentiell riskant ist und dass Deine Sicherheit letztendlich von Dir selbst abhängt. Wir weisen Dich darauf hin, vorsichtig zu fliegen und die gesetzlichen Bestimmungen im Interesse unseres Sports zu respektieren, denn jeder Pilot fliegt immer auf eigenes Risiko!

WIR WÜNSCHEN DIR EINE TOLLE ZEIT MIT DEINEM SCHIRM UND ALWAYS HAPPY LANDINGS!!

Dein skywalk Team

SKYWALK
GmbH & Co. KG

WINDECKSTR. 4

83250 MARQUARTSTEIN
GERMANY

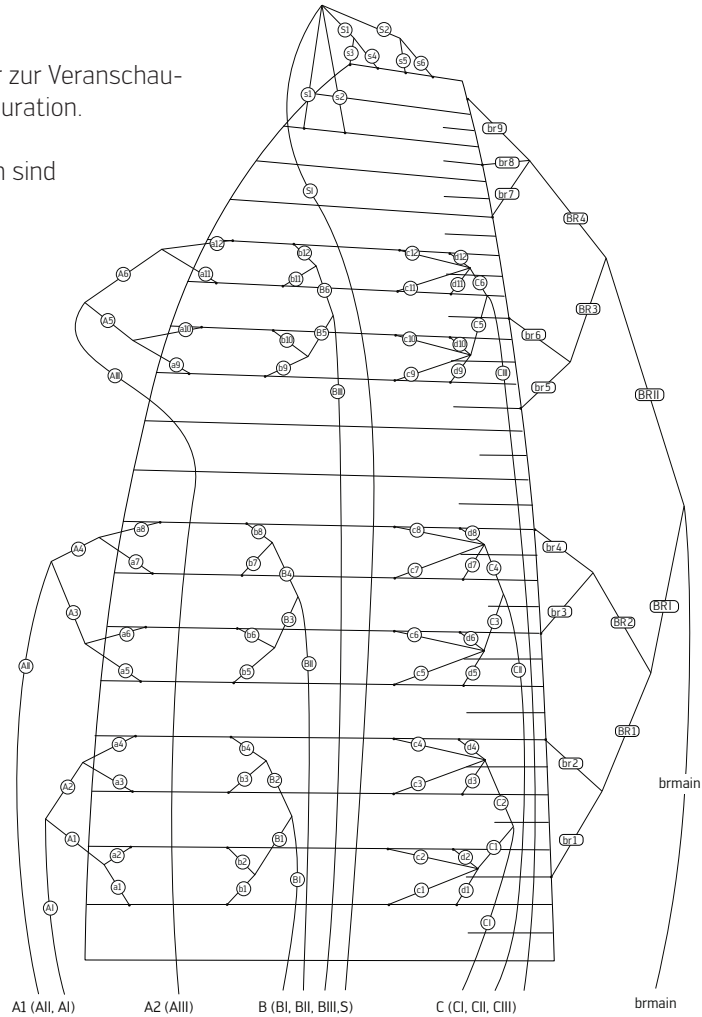
Fon: +49 (0) 8641 - 69 48 40
Fax: +49 (0) 8641 - 69 48 11

www.skywalk.info
info@skywalk.info

15 LEINENPLAN

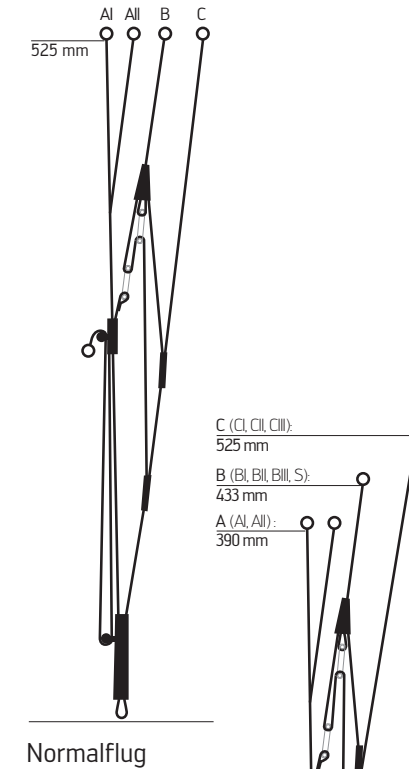
Der Leinenplan dient nur zur Veranschaulichung der Leinenkonfiguration.

Pläne für weitere Größen sind über die Flugschule, den Importeur oder direkt von skywalk erhältlich.



16 TRAGEGURTE

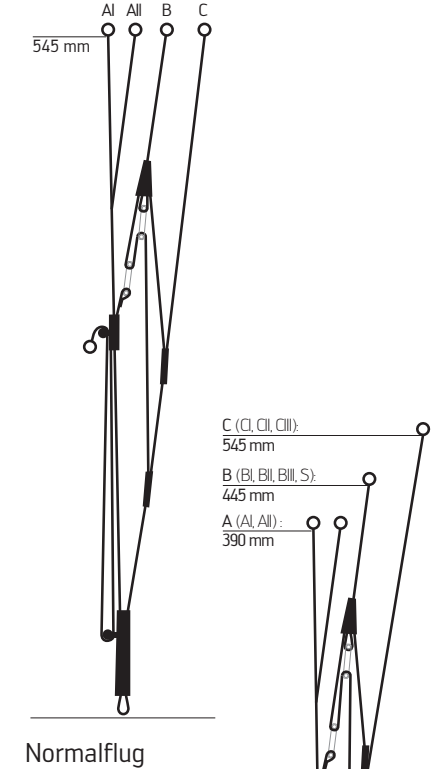
MASALA3, Größe XXS und XS



Normalflug

Beschleunigter Flug

MASALA3, Größe S, M, und L,



Normalflug

Beschleunigter Flug

16 LEINENLÄNGEN

Gesamtlinienlängen MASALA3 Größe: XXS, XS, S, M und L unter: www.skywalk.info

Einzelleinenlängen MASALA3 Größe: XXS, XS, S, M und L unter: www.skywalk.info

18 ÜBERSICHT SCHIRM



- 1 Stammleinen
- 2 Gallerieleinen
- 3 Untersegel
- 4 Zellöffnungen
- 5 Obersegel
- 6 Hinterkante
- 7 Typenschild

19 2+2 GARANTIE

skywalk bietet seinen Kunden für alle nach dem 01.07.2007 gekauften Gleitschirme eine über die gesetzlichen Gewährleistungsvorschriften hinausgehende skywalk 2 + 2 Garantie. Die skywalk 2+2 Garantie umfasst Fehler am Material oder Verarbeitungsfehler und gilt für alle zugelassenen, (DHV Gütesiegel oder CEN) privat genutzten Geräte. Professionell genutzte Schirme (z.B. Schulung oder gewerbliche Tandemschirme) sind von der Garantie ausgenommen. Kein Garantiefall liegt vor bei: normalem Verschleiß ungenügender Wartung, unsachgemäßer Lagerung, Behandlung oder Berührung mit Chemikalien aller Art, bei Unfall oder Hindernisberührung, unsachgemäßem Umgang mit dem Gleitschirm. Zum Wirksamwerden der Garantie, füllt der Kunde das entsprechende Onlineformular auf der skywalk Homepage innerhalb von 14 Tagen nach dem Erwerb aus.

Im Schadensfall ist der Gleitschirm auf eigene Kosten mit einer Kopie des Kaufvertrages an skywalk zu senden. Garantieentscheidungen und Garantiereparaturen werden ausschließlich von skywalk selbst durchgeführt. Liegt ein Garantiefall vor, entscheidet skywalk über Reparatur, Teilaustausch oder Ersatz des Produkts (eventuell gegen Abzug Neu für Alt).

Die Garantie gilt zunächst 2 Jahre ab dem Kaufdatum des Schirms. Wird der Gleitschirm bei skywalk selbst oder einem von skywalk autorisierten Checkbetrieb (aktuelle Liste unter www.skywalk.org/distributor) bis 2 Jahre nach dem Kaufdatum einem qualifizierten 2 Jahrescheck nach den strengen skywalk Checkrichtlinien unterzogen, so verlängert sich die skywalk 2+2 Garantie um weitere 2 Jahre, also auf 4 Jahre. skywalk wird für jeden Einzelfall bestrebt sein, die für den Kunden optimale Lösung zu finden und daher auch ggf. im Kulanzweg noch weitergehende Leistungen bereitzustellen.

Bitte registrieren unter: www.skywalk.org

20 NACHPRÜFPROTOKOLL			vom:
Kunde, Name:			
Adresse:		Tel. Nr:	
Gerätetyp:	Größe:	Seriennummer:	
GütesiegeInr.:		letzte Nachprüfung:	
Einflugdatum:		Baujahr:	

Durchgeführte Prüfarbeiten:	Ergebnis [+/-]:	Mängelbeschreibung:	Instandsetzungsvorschlag:
Identifizierung:	<input type="checkbox"/> + <input type="checkbox"/> -		
Sichtkontrolle Kappe:			
Obersegel:	<input type="checkbox"/> + <input type="checkbox"/> -		
Untersegel:	<input type="checkbox"/> + <input type="checkbox"/> -		
Profile:	<input type="checkbox"/> + <input type="checkbox"/> -		
Leinenaufhängung:	<input type="checkbox"/> + <input type="checkbox"/> -		
Eintrittskarte:	<input type="checkbox"/> + <input type="checkbox"/> -		
Austrittskarte:	<input type="checkbox"/> + <input type="checkbox"/> -		
Crossports:	<input type="checkbox"/> + <input type="checkbox"/> -		
Sichtkontrolle Leinen:			
Nähte:	<input type="checkbox"/> + <input type="checkbox"/> -		
Scheuerstellen:	<input type="checkbox"/> + <input type="checkbox"/> -		
Kernaustritte:	<input type="checkbox"/> + <input type="checkbox"/> -		
Sichtkntr. Vrbndgs.teile:			
Fangleinenschlösser:	<input type="checkbox"/> + <input type="checkbox"/> -		
Tragegurte:	<input type="checkbox"/> + <input type="checkbox"/> -		
Längenmessung:			
Tragegurte:	<input type="checkbox"/> + <input type="checkbox"/> -		
Fangleinen:	<input type="checkbox"/> + <input type="checkbox"/> -		
Prüfungen der Kappe:			
Kappenfestigkeit:	<input type="checkbox"/> + <input type="checkbox"/> -		
Porosität:	<input type="checkbox"/> + <input type="checkbox"/> -		

Prüfungen der Leinen:			
Stammleinenfestigkeit:	<input type="checkbox"/>	<input type="checkbox"/>	<input type="checkbox"/>
	<input type="checkbox"/>	<input type="checkbox"/>	daN
	Ergebnis: [+/-]:	Mängelbeschreibung:	Instandsetzungsvorschlag:
Sichtkontrolle Trimmung:	<input type="checkbox"/> + <input type="checkbox"/> -		
Checkflug erforderlich?	<input type="checkbox"/> + <input type="checkbox"/> -		
Gütesiegelplakette?	<input type="checkbox"/> + <input type="checkbox"/> -		
Typenschild?	<input type="checkbox"/> + <input type="checkbox"/> -		
Zustand:	<input type="checkbox"/> Neuwertig <input type="checkbox"/> Sehr guter Zustand <input type="checkbox"/> Guter Zustand <input type="checkbox"/> Deutlich gebraucht <input type="checkbox"/> Stark gebraucht, noch Gütesiegelkonform, Kontrolle innerhalb kurzer Abstände <input type="checkbox"/> Nicht mehr lufttütchtig, außerhalb der Grenzwerte		
Durchgeführte Instandsetzungsarbeiten:			
Unterschrift Prüfer:		Datum:	
Name Prüfer		Firmenstempel	



Skywalk GmbH & Co. KG
Windeckstr. 4 | 83250 Marquartstein
+49 (0) 8641/69 48 40
info@skywalk.info | www.skywalk.info